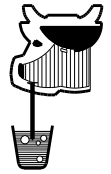


LA BUVETTE®

Rue Maurice Perin
 Parc d'activités Ardennes Emeraude - Tournes
 F-08013 CHARLEVILLE-MEZIERES Cedex FRANCE
 TEL : 03.24.52.37.20 - FAX : 03.24.52.37.24
 Int. : 033.324.52.37.23 Int. : 033.324.52.37.24
 S.A.V. : 03.24.52.37.27 - FAX : 03.24.52.37.19
 Internet : www.labuvette.com
 e-mail : commercial@labuvette.com
 sav@labuvette.com

A 404

Kit EL pour GV110
 EL set for GV110
 EL satz für GV110



<p>X 1</p> <p>175 W - 24 V</p> <p>Alu</p>	<p>X 2</p>	<p>X 4</p>	<p>X 5</p>
---	-------------------	-------------------	-------------------

24 V

A-503 200 VA ▷ 1 GV 110

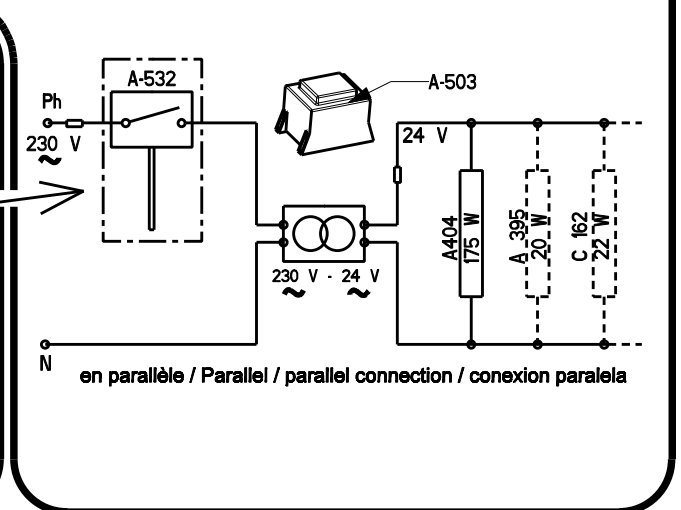
230 V

**Transformateur obligatoire
 Compulsory transformer
 Transformator vorgeschrieben**

Kit A-532

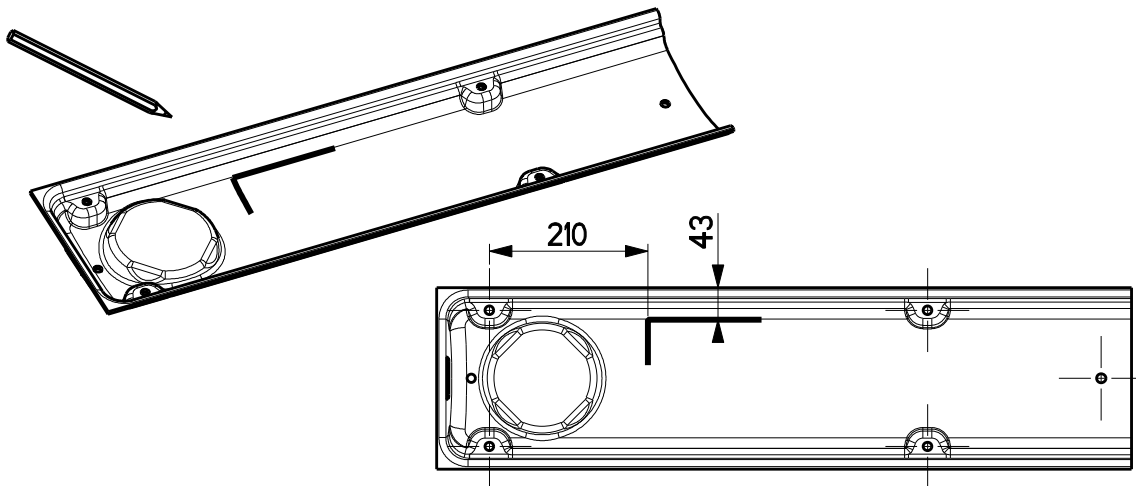
Accessoire en option
 Optional accessory
 Zubehör als Option

- Thermostat à distance réglé à 2° C - (37,4° F)
 pour mise en route et arrêt *automatique* d'après sonde à distance
- Remote thermostat set on 2° C - (37,4° F)
 for *automatic* on/ off switching with outside sensor
- Fernthermostat auf 2° C eingestellt
 für *automatisch* Ein/Ausschalten durch Aussensonde

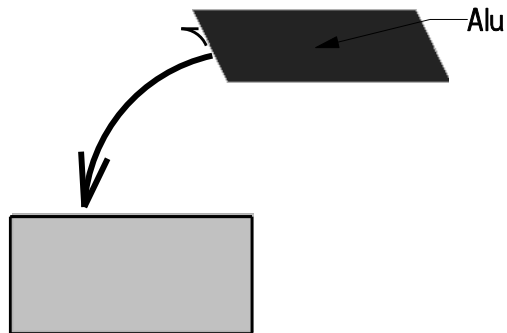


4690474 - 10-2020

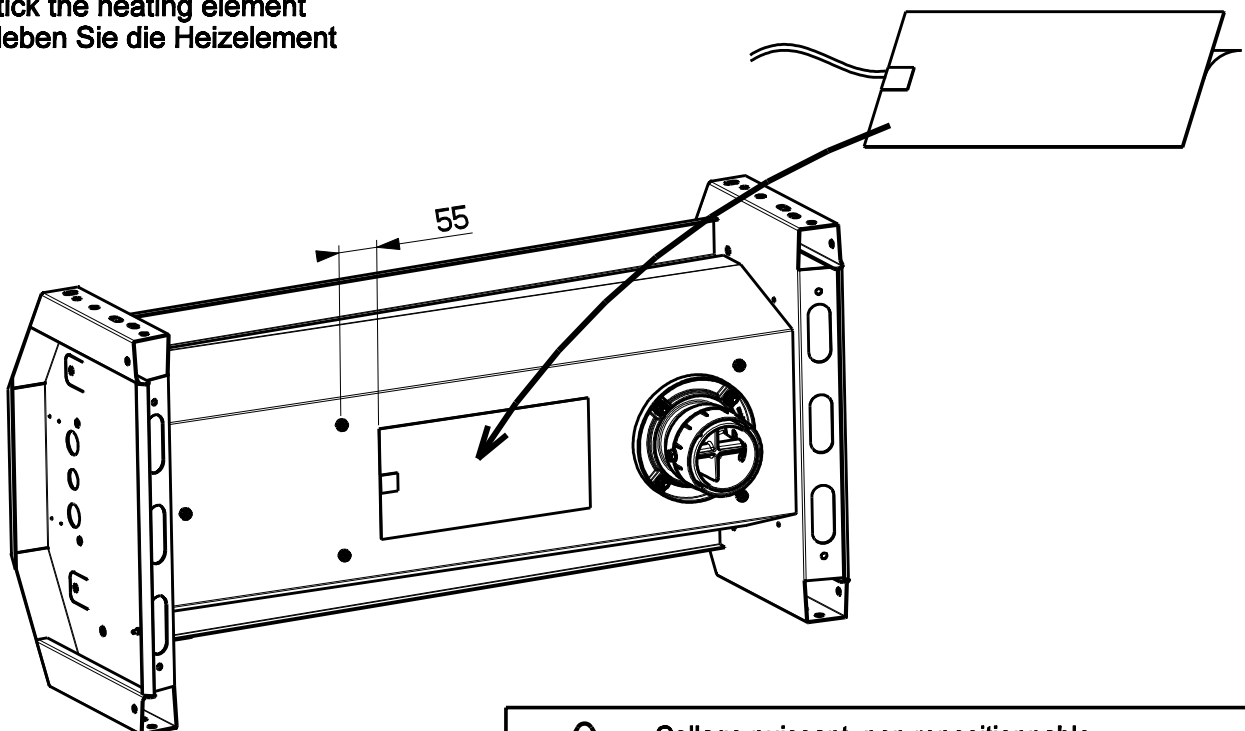
① Tracer - Trace - Ziehen



- ②
- Coller le déflecteur alu
 - Stick the aluminum foil
 - Kleben Sie die Aluminium Oberfläche

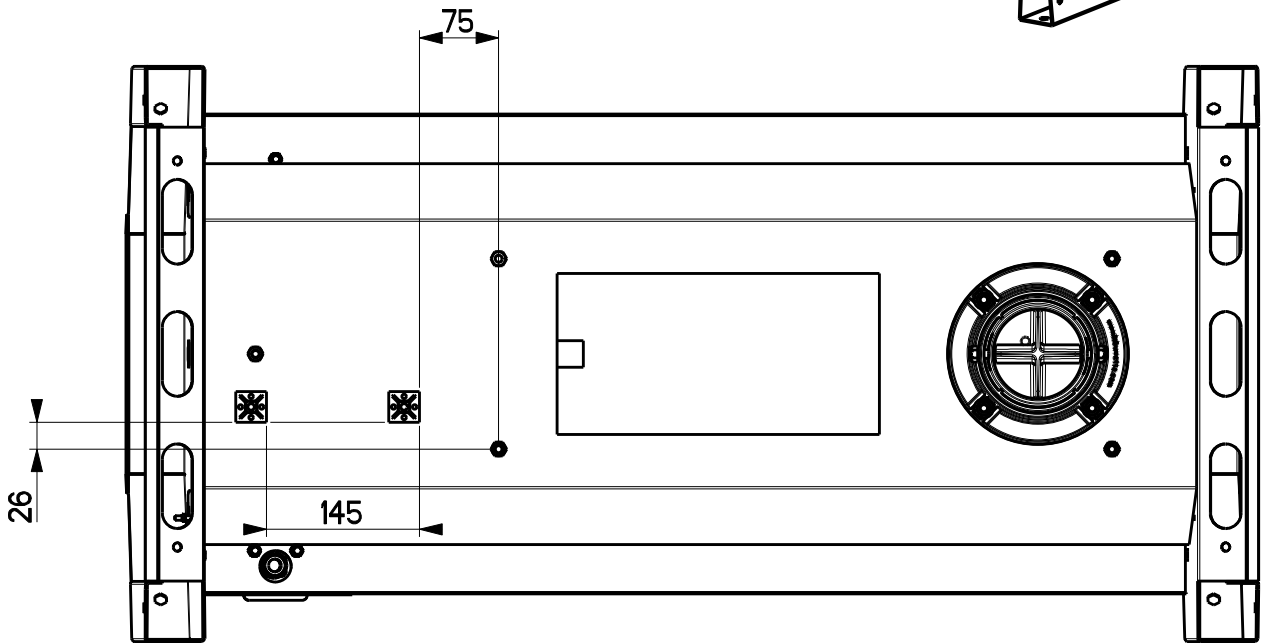
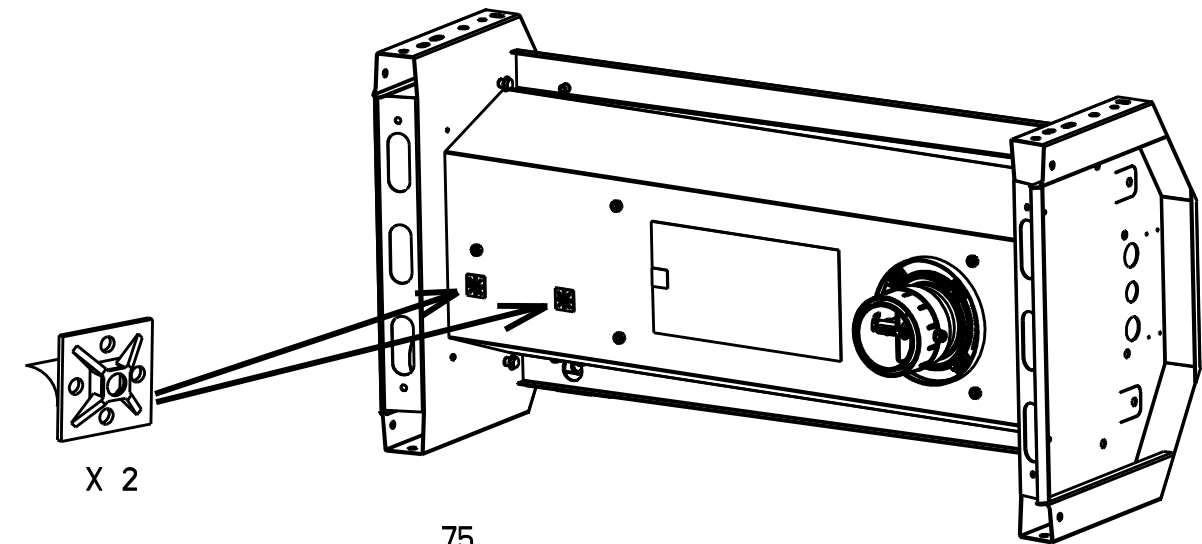


- ③
- Coller la résistance
 - Stick the heating element
 - Kleben Sie die Heizelement

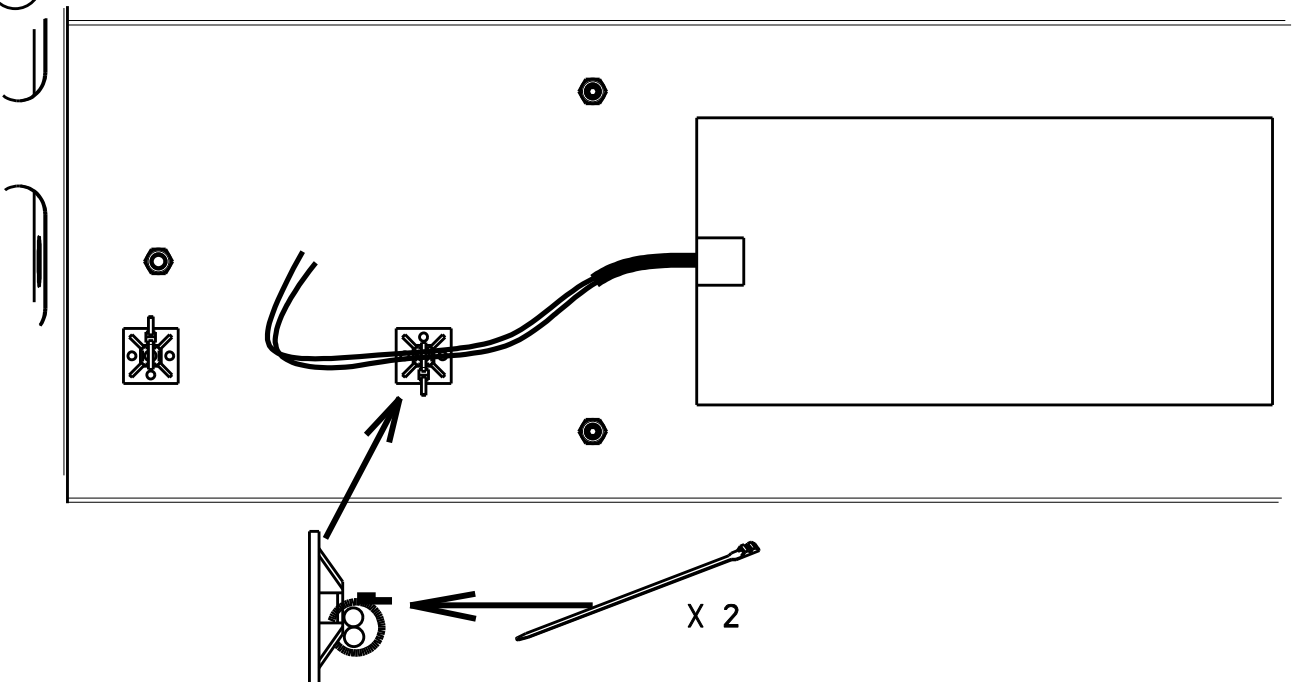


Collage puissant, non repositionnable
Powerful sticking, non removable
Leistungsstarkes Ankleben, unmöglich abzulösen

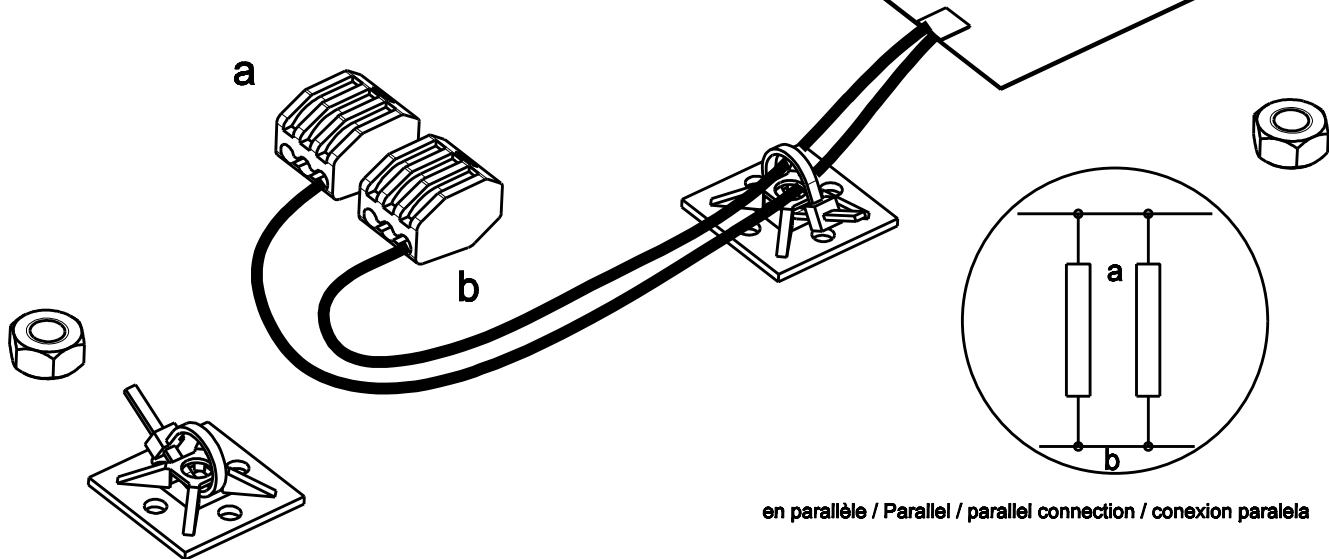
4



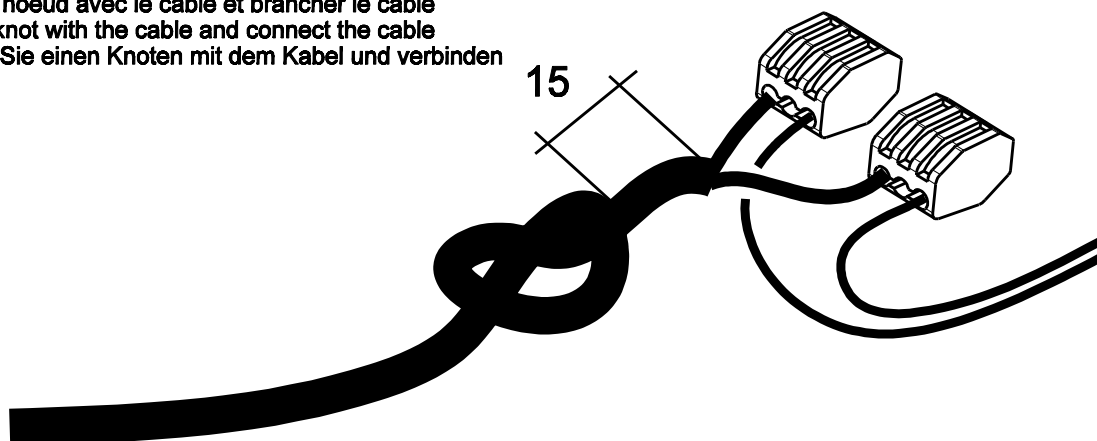
5



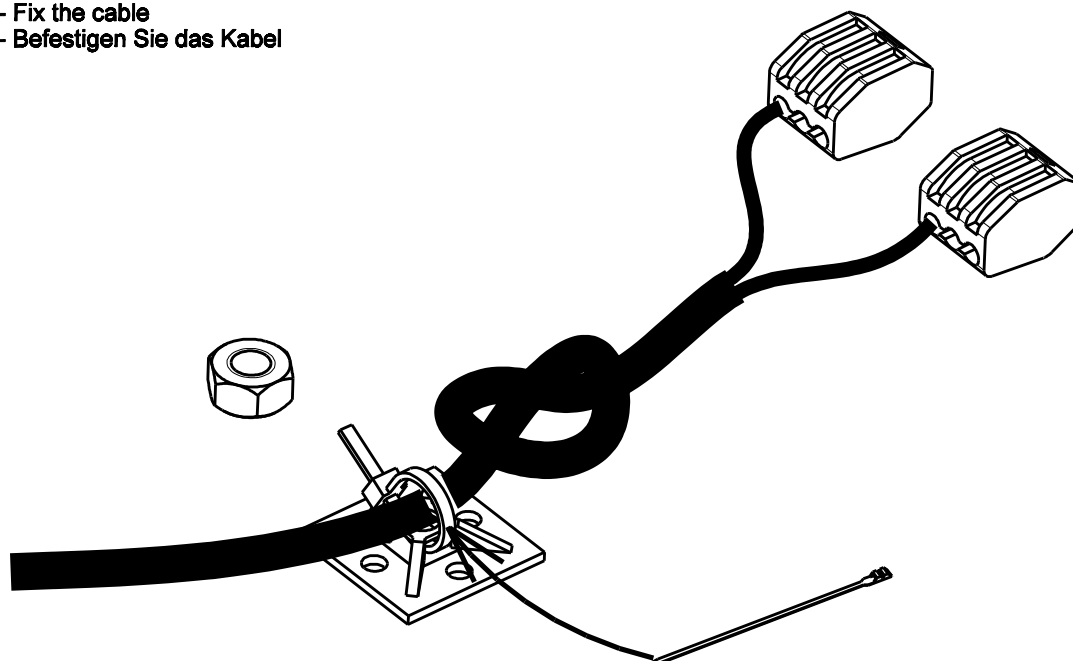
- 6**
- Couper les fils dénuder et brancher suivant le schéma
 - Cut the bare wire and plug as per the drawing
 - Schneiden Sie die blankten Leitungen und verbinden wie in der Beschreibung



- 7**
- Faire un noeud avec le câble et brancher le câble
 - Make a knot with the cable and connect the cable
 - Machen Sie einen Knoten mit dem Kabel und verbinden




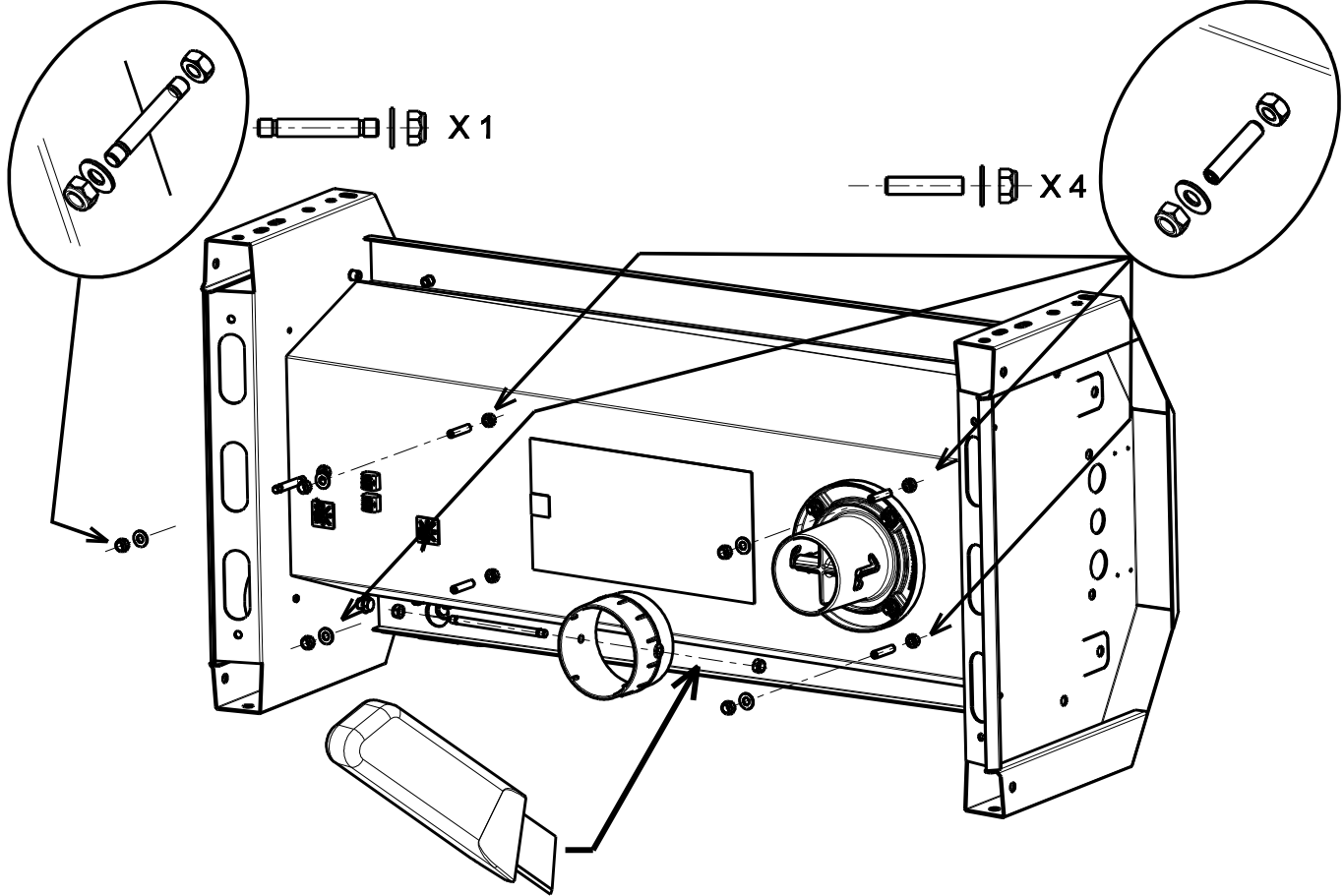
- 8**
- Attacher le câble
 - Fix the cable
 - Befestigen Sie das Kabel



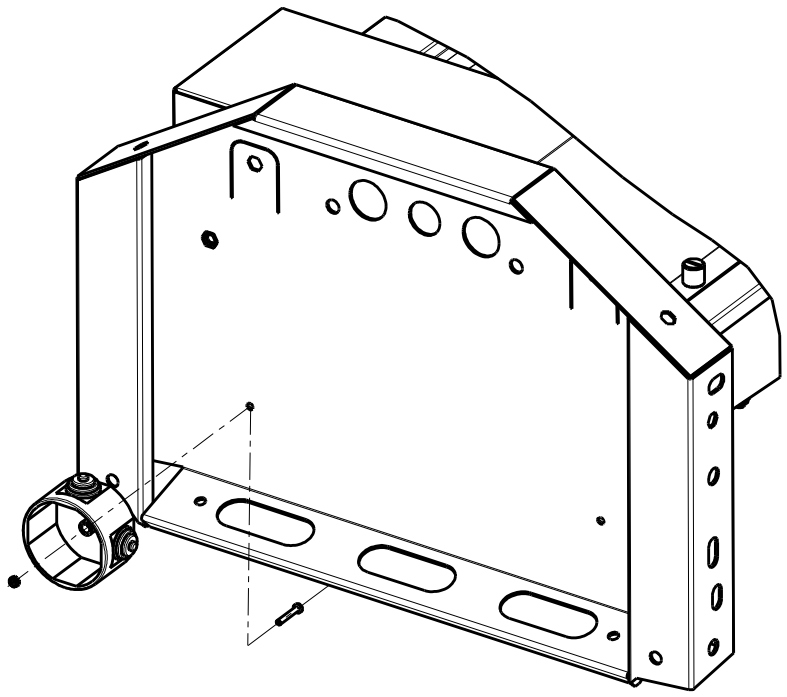
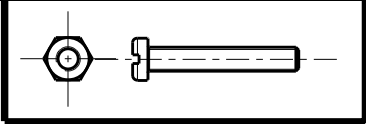
9

- Fixer le capot
- Fix the cover
- Befestigen Sie die Abdeckung

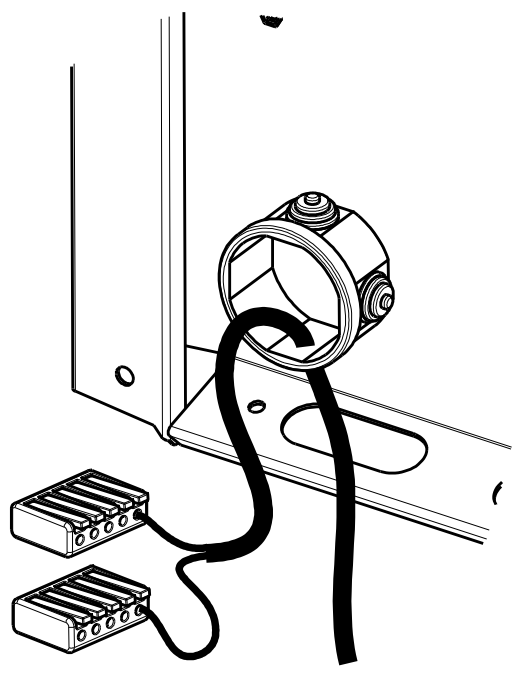
 - Monter les goujons à la main jusqu'au contact sans serrage
- Mount the bolts manually without tightening
- Montageschrauben mit der Hand ohne anziehen



10



11



12

- Fixer le capot latéral
- Fixi the side cover
- Befestigen Sie die Abdeckung

