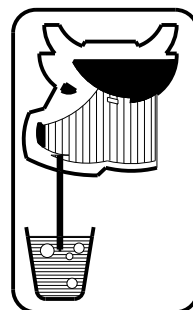


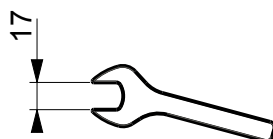
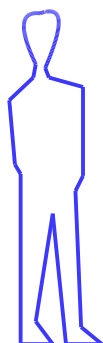
LA BUVETTE®

Rue Maurice Perin
Parc d'activites Ardennes Emeraude - Tournes
F-08013 CHARLEVILLE-MEZIERES Cedex FRANCE
TEL : 03.24.52.37.20 - FAX : 03.24.52.37.24
Int. : +33.3.24.52.37.23 Int. : +33.3.24.52.37.24
S.A.V. : 03.24.52.37.27 - FAX : 03.24.52.37.24
Internet : www.labuvette.com
e-mail : commercia@labuvette.com
sav labuvette.com

D-207 **D-218**
D-208 **D-219**
D-209 **D-220**



-Lire attentivement la notice avant de commencer le montage.
-Please, read carefully the mounting instructions before mounting.
-Bevor Sie mit der Montage beginnen, lesen Sie bitte sorgfältig die Montageanleitung durch.



x 2

<p>D - 207 D - 218 3 m</p>	<p>862</p>	<p>3000</p> <p>735</p> <p>585</p> <p>LA BUVETTE®</p>
<p>D - 208 D - 219 4 m</p>	<p>862</p>	<p>4000</p> <p>735</p> <p>585</p> <p>LA BUVETTE®</p>
<p>D - 209 D - 220 5.0m</p>	<p>862</p>	<p>5000</p> <p>735</p> <p>585</p> <p>LA BUVETTE®</p>

4690348 - 04/12

<p>D - 207 D - 218 3 m</p>	<p>x 1</p>	<p>x 2 x 2 x 3</p>	<p>x 2</p>
---	------------	----------------------------	-------------------

<p>D - 208 D - 219 4 m</p>	<p>x 1</p>	<p>x 3 x 3 x 6</p>	<p>x 3</p>
---	------------	----------------------------	-------------------

<p>M8</p>	<p>x 24</p>
-----------	--------------------

Pour augez modulaires / for ...

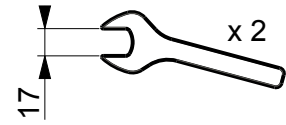
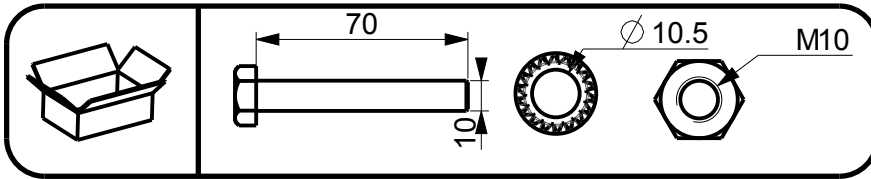
<p>D - 209 D - 220 5 m</p>	<p>x 1</p>	<p>x 3 x 3 x 6</p>	<p>x 3</p>
---	------------	----------------------------	-------------------

	<p>70 10</p>	<p>M 10</p>	<p>∅ 10.5</p>	<p>LAG</p>
--	------------------	-------------	---------------	------------

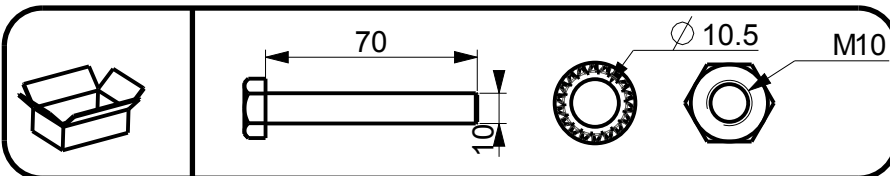
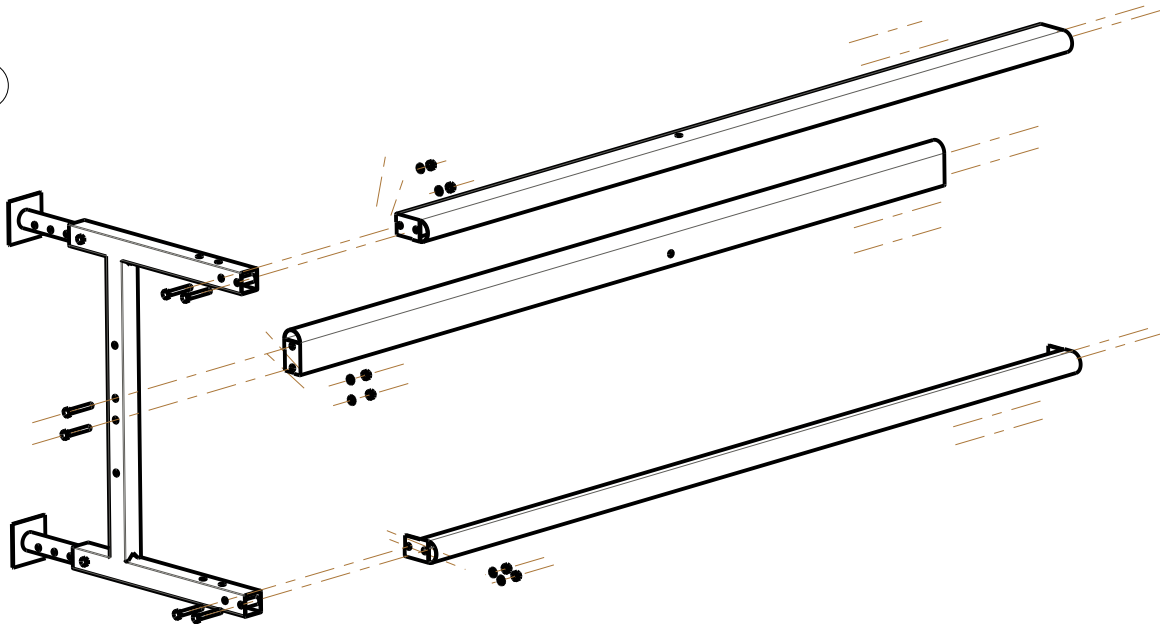
<p>D - 218 D - 219 D - 220</p>	<p>x 2</p>	<p>x 2</p>	<p>x 2</p>	<p>x 4 x 4</p>
---	------------	------------	------------	--------------------

1

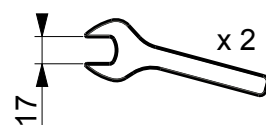
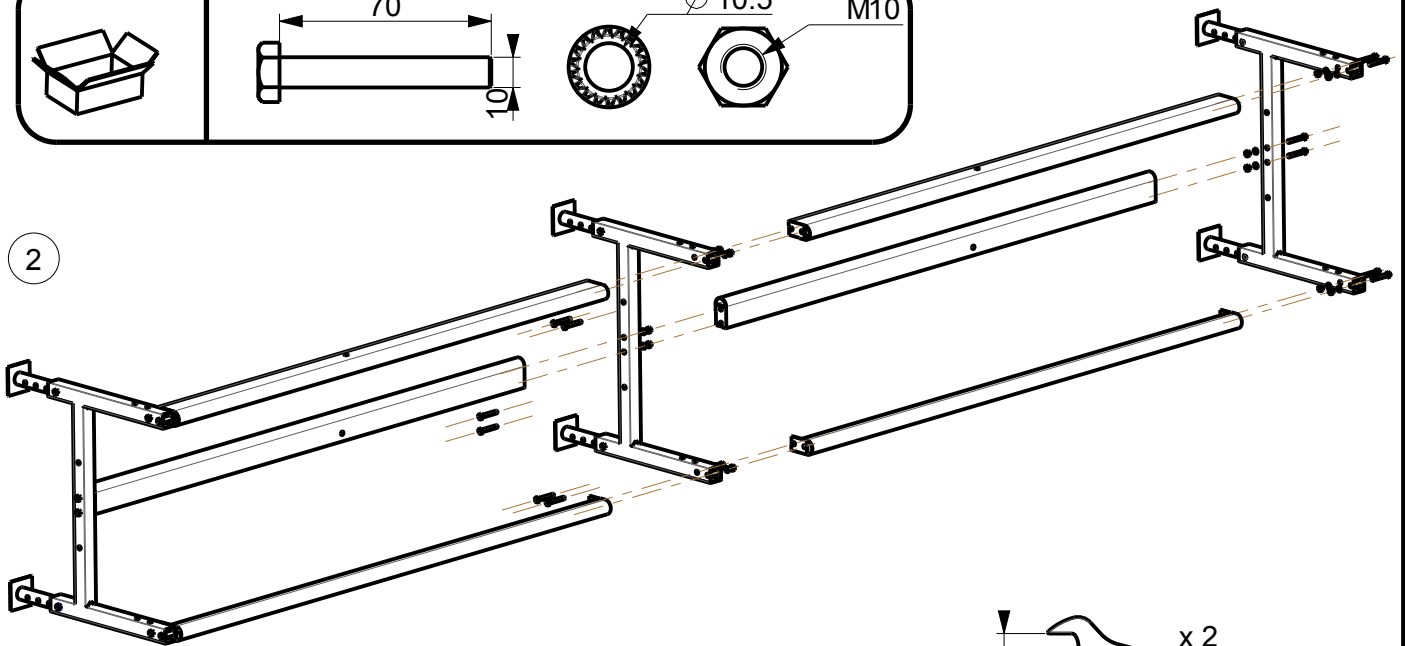
Montage de l'armature Assembly of the frame Montage des Rahmens



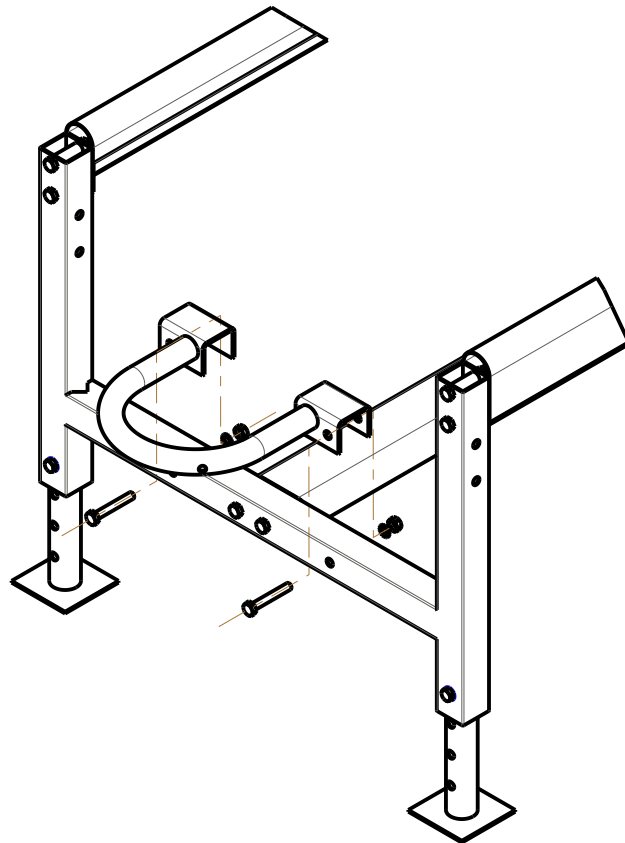
1



2

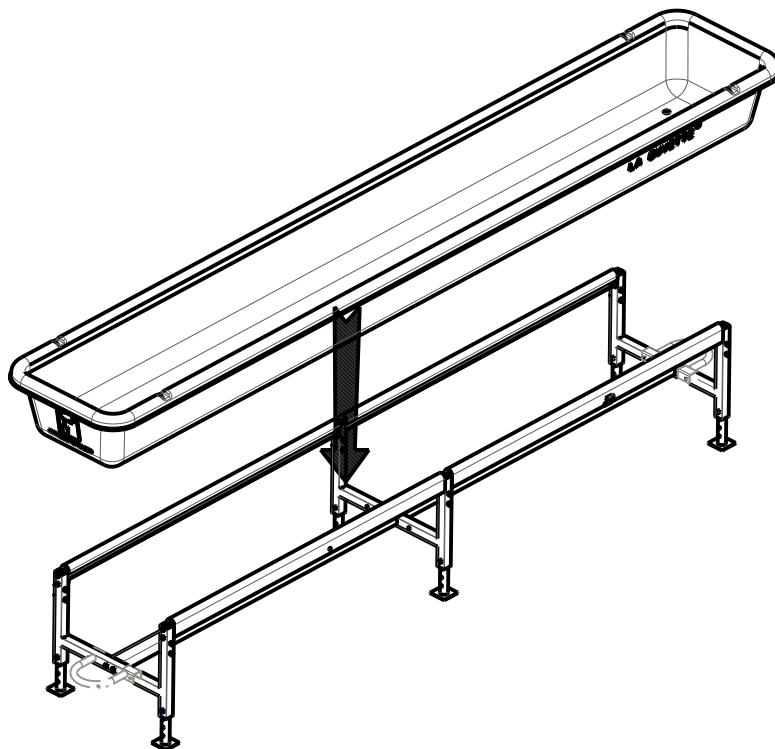


Pour D218 - D219 - D220
For D218 - D219 - D220
Für D218 - D219 - D220



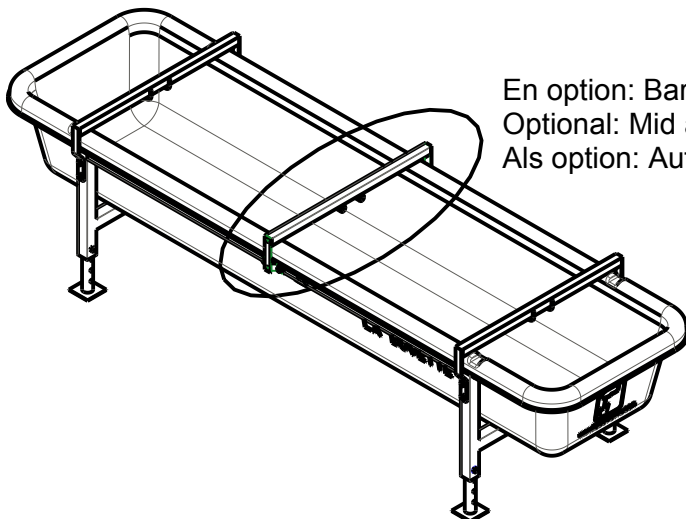
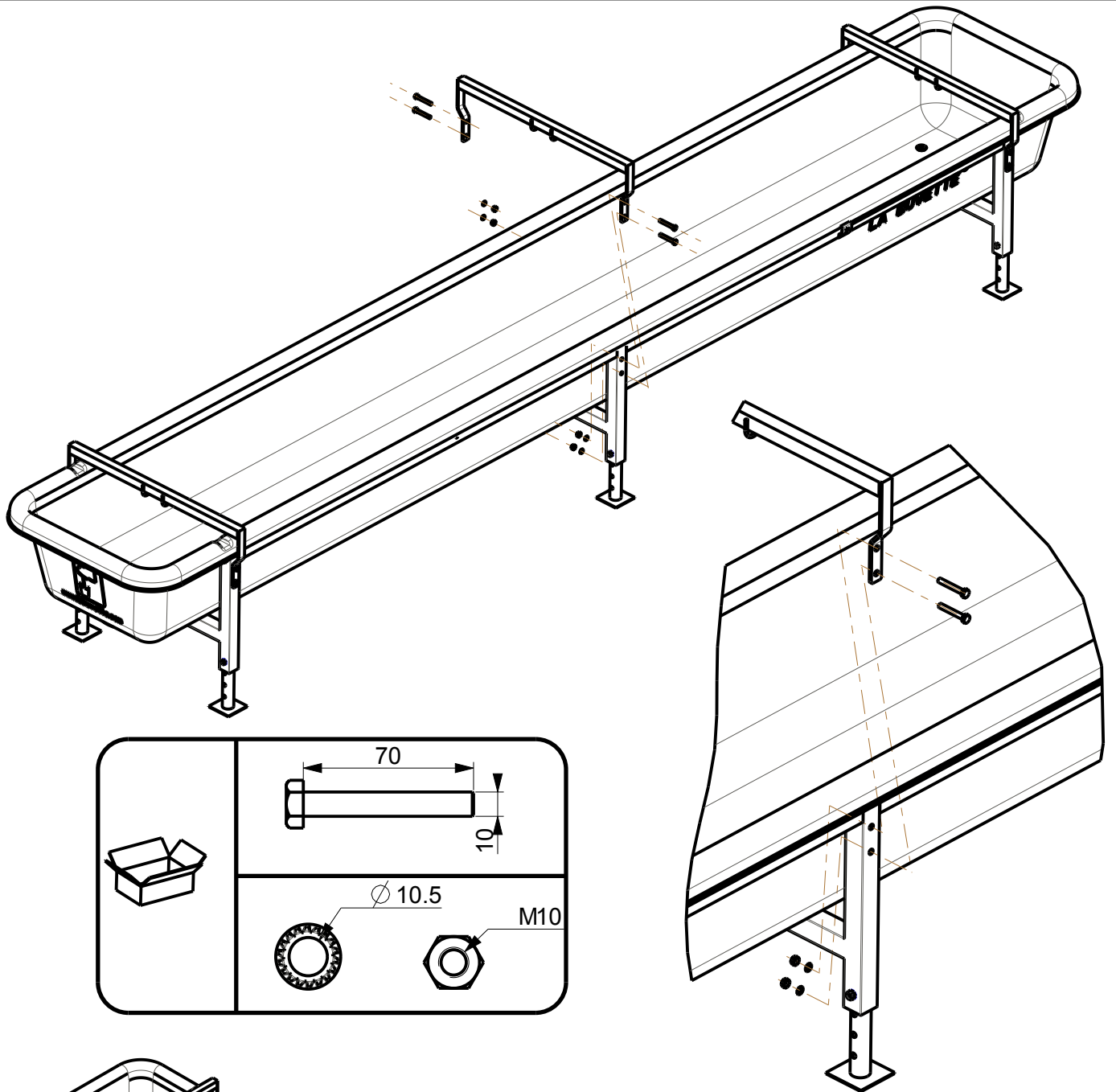
2

Montage de l'auge
Assembly the troughs
Montage des Troges



3

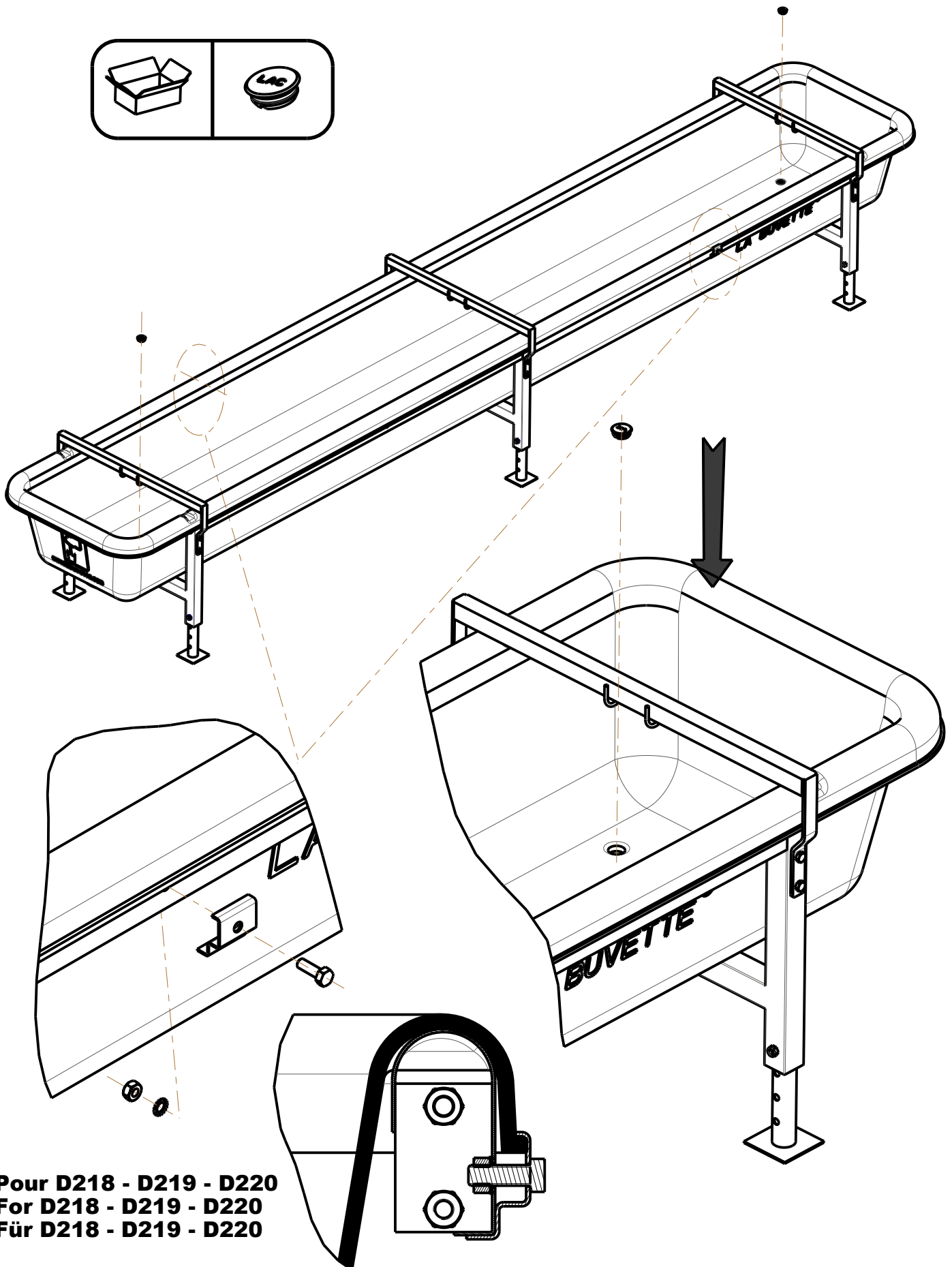
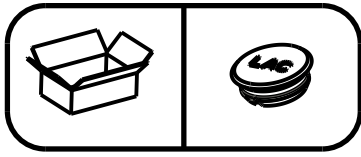
Montage des barres anti chute Assembly of anti-fall bars Montage der Auffangsstangen



En option: Barre anti chute milieu D216
Optional: Mid antifall bar D216
Als option: Auffangsstange des Mitte D216

4

Montage des bouchons et agrafes
Assembly of plugs and hooks
Montage der Stöpsel und der Haken



Pour D218 - D219 - D220
For D218 - D219 - D220
Für D218 - D219 - D220