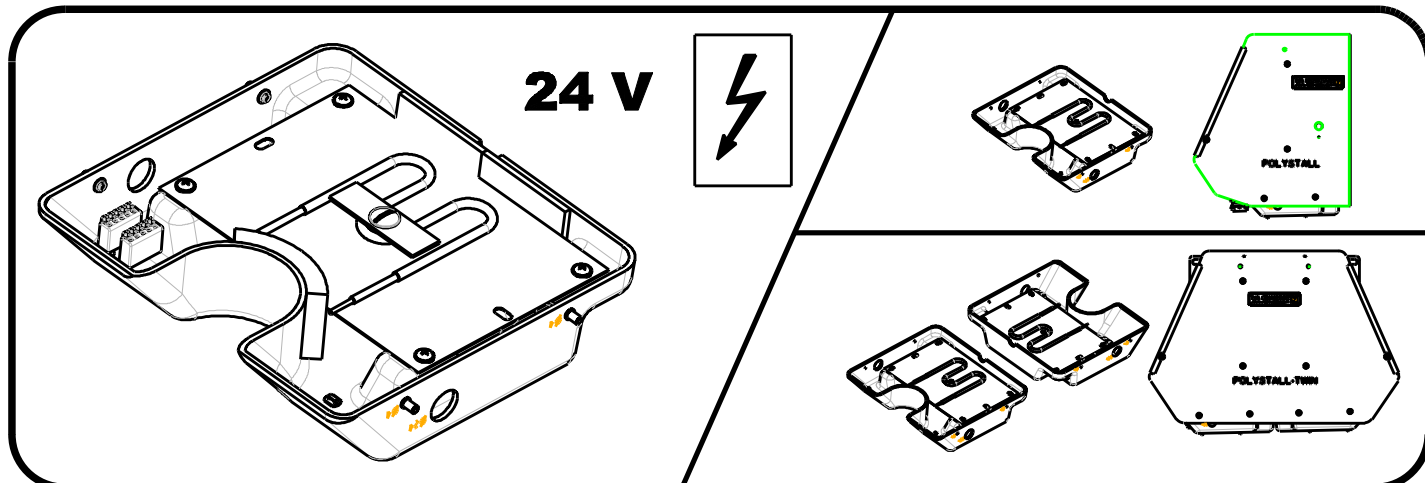


# LA BUVETTE®

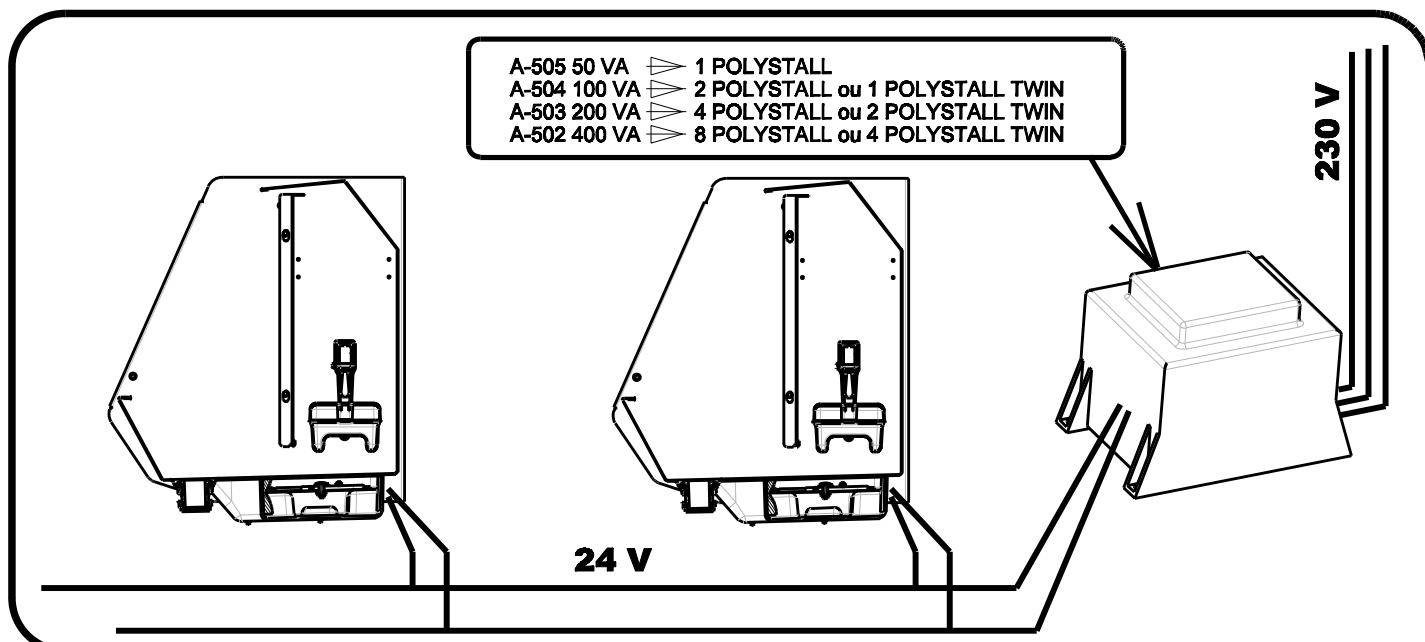
Rue Maurice Perin  
 Parc d'activités Ardennes Emeraude - Tournes  
 F-08013 CHARLEVILLE-MEZIERES Cedex FRANCE  
 TEL : 03.24.52.37.20 - FAX : 03.24.52.37.24  
 Int. : 03.324.52.37.23 Int. : 03.324.52.37.24  
 S.A.V. : 03.24.52.37.27 - FAX : 03.24.52.37.24  
 Internet : www.labuvette.com  
 e-mail : commercial@labuvette.com  
 sav@labuvette.com

## A 329 - 50 W

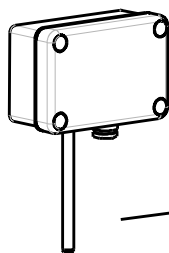
## A 333 - 80 W



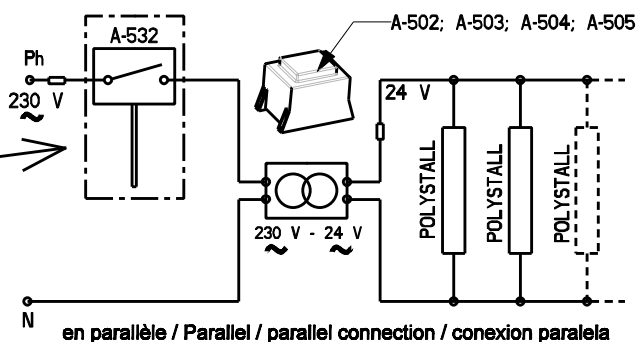
- A-505 50 VA ≡ 1 POLYSTALL
- A-504 100 VA ≡ 2 POLYSTALL ou 1 POLYSTALL TWIN
- A-503 200 VA ≡ 4 POLYSTALL ou 2 POLYSTALL TWIN
- A-502 400 VA ≡ 8 POLYSTALL ou 4 POLYSTALL TWIN



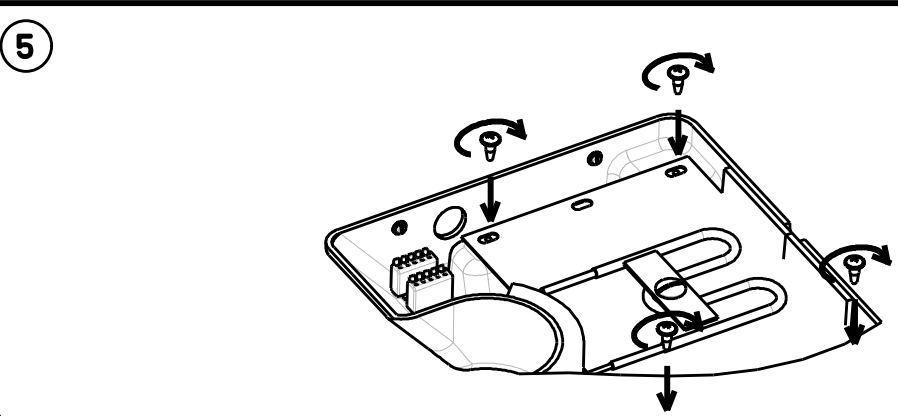
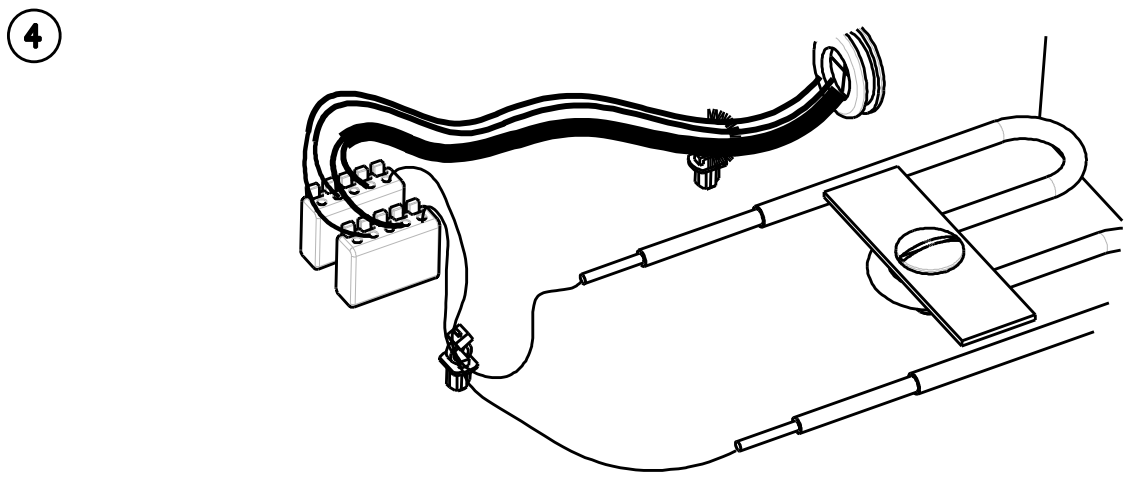
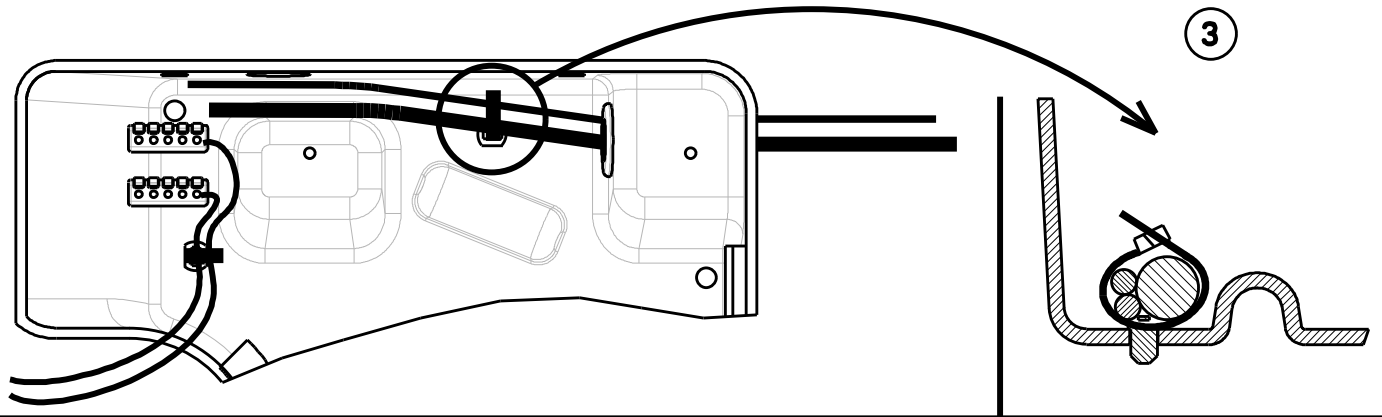
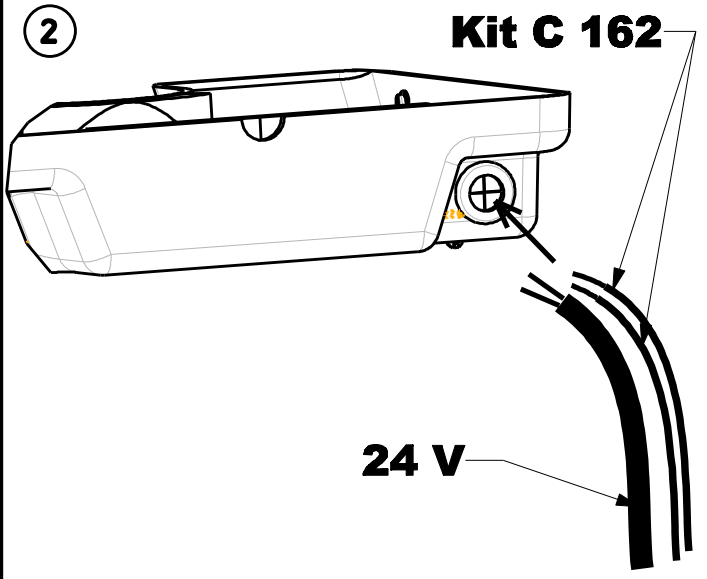
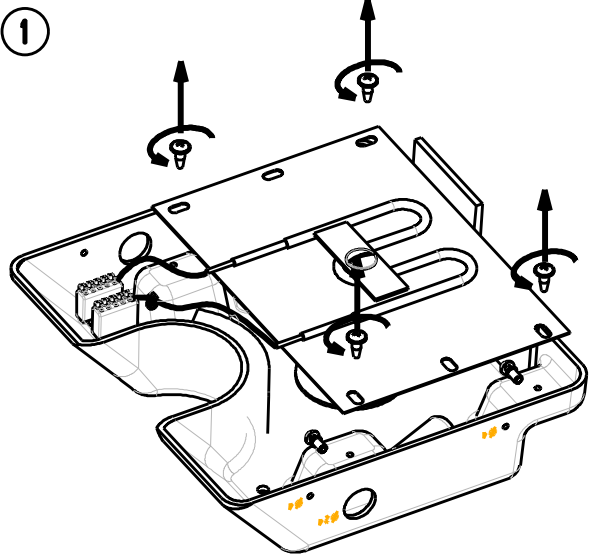
### Kit A-532



- Thermostat à distance réglé à 3° C - (37,4° F)  
pour mise en route et arrêt *automatique* d'après sonde à distance
- Remote thermostat set on 3° C - (37,4° F)  
for *automatic* on/ off switching with outside sensor
- Fernthermostat auf 3° C eingestellt  
für *automatisch* Ein/Ausschalten durch Aussensonde



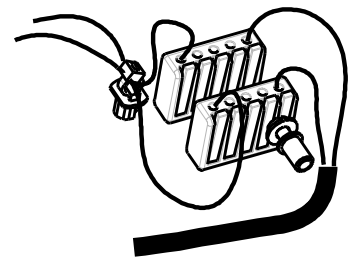
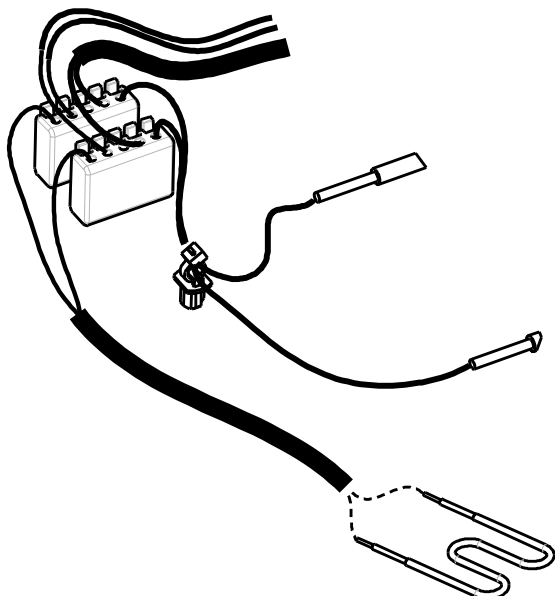
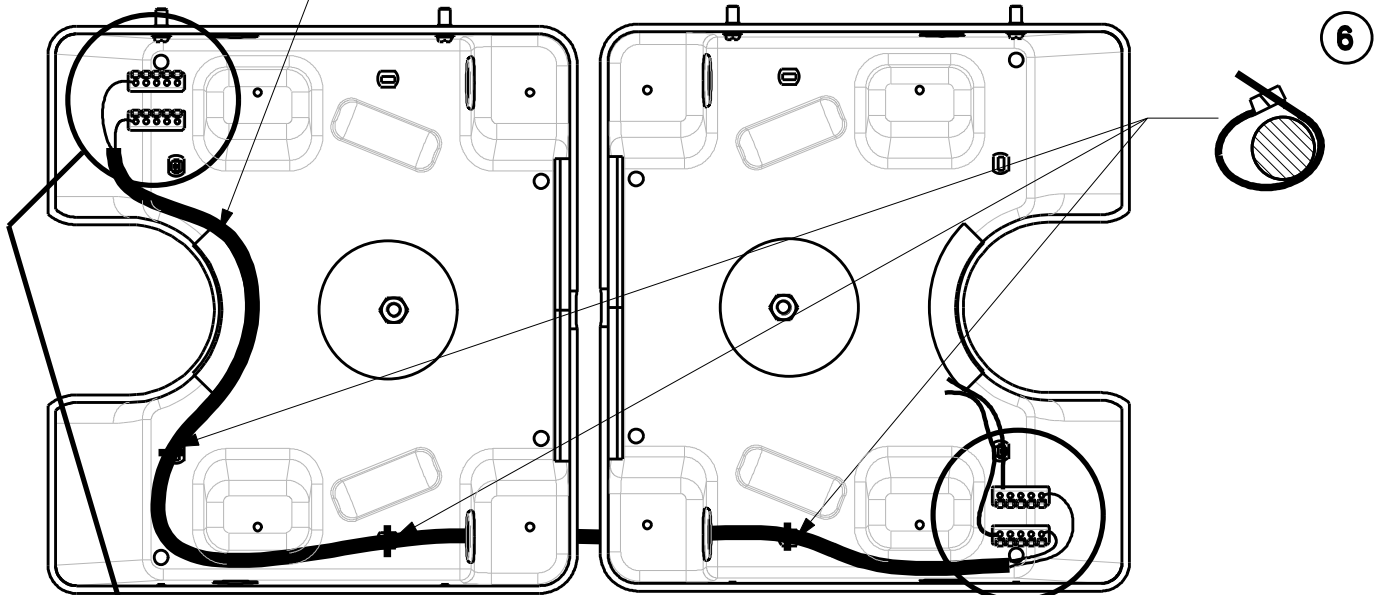
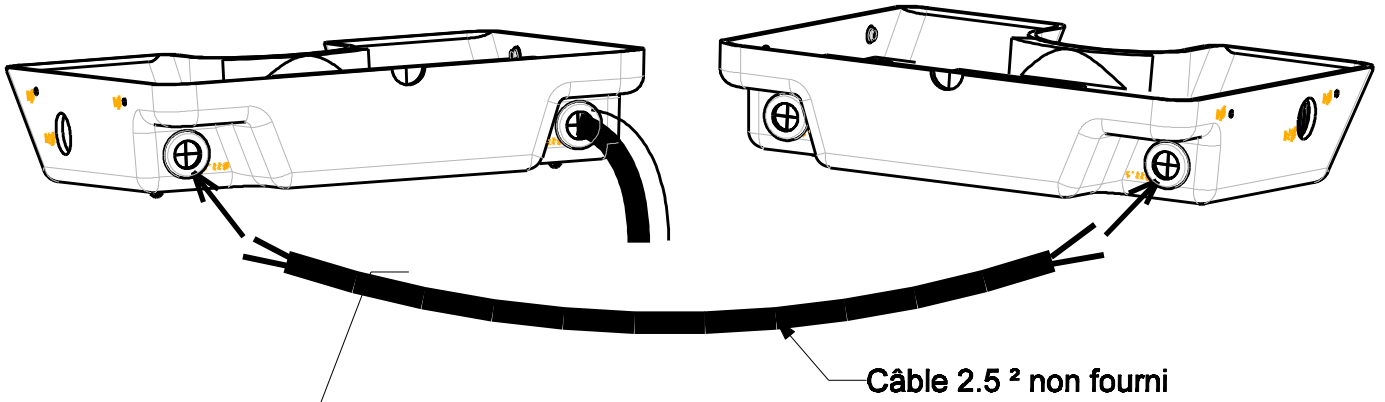
# POLYSTALL



# POLYSTALL TWIN

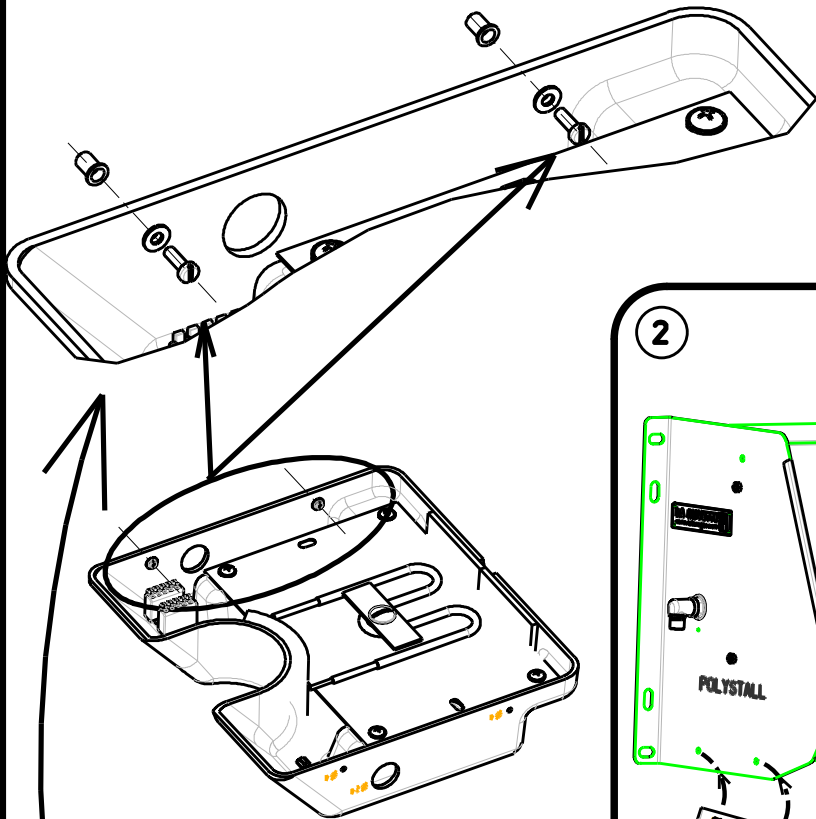
① ② ③ ④ Idem POLYSTALL

⑤



# POLYSTALL

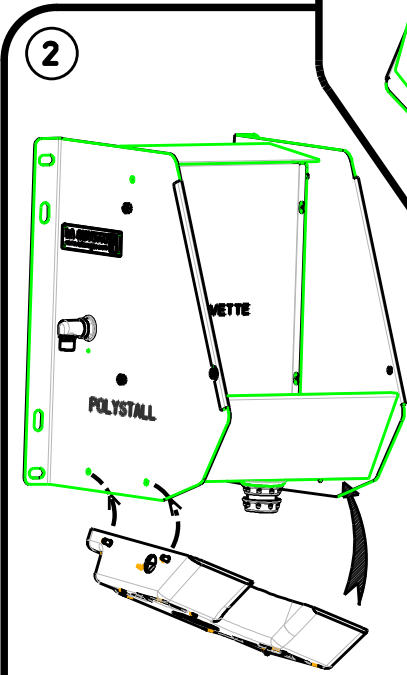
1



3

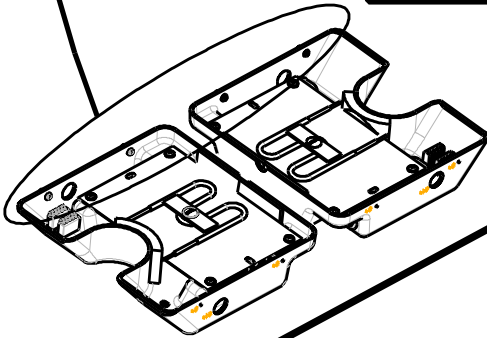


2

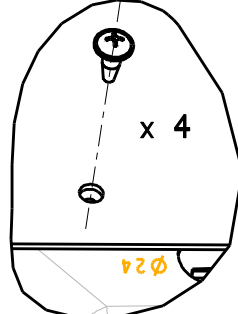


# POLYSTALL TWIN

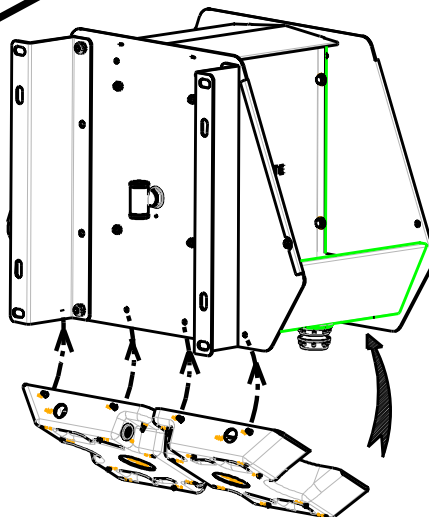
1



3



2



24 V

Kit C 162