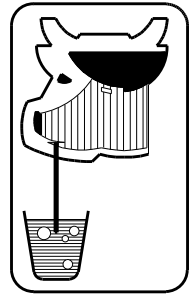


LA BUVETTE®

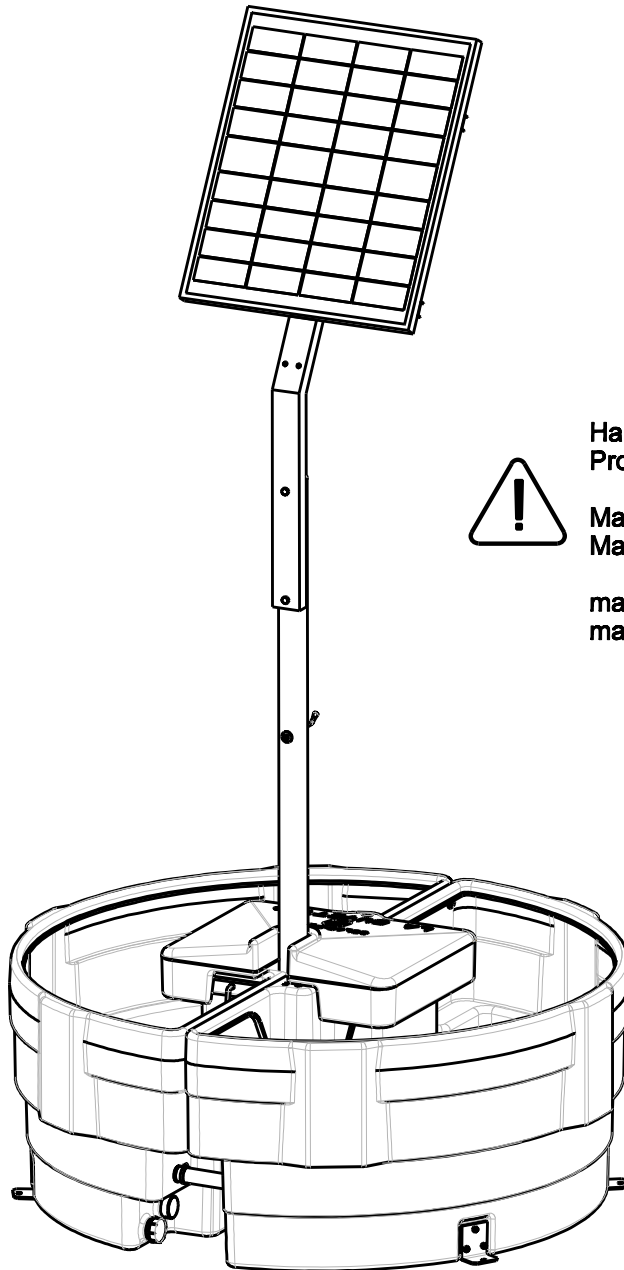
Parc d'activités Ardennes Émeraude
Rue Maurice Perin - CS 50749 Tournes
F-08013 CHARLEVILLE-MEZIERES Cedex FRANCE
TEL : 03.24.52.37.20 - FAX : 03.24.52.37.24
Int. : 033.324.52.37.23 Int. : 033.324.52.37.24
S.A.V. : 03.24.52.37.27 - FAX : 03.24.52.37.24
Internet : www.labuvette.com
e-mail : commercial@labuvette.com
sav@labuvette.com

2201

Instructions de montage
Assembly instructions
Montage anweisungen



SOLAR FLOW 12V 900L



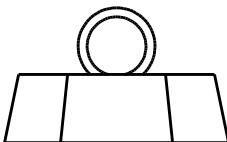
Hauteur de refoulement maxi : 25 m
Profondeur d'immersion maxi de la pompe : 20 m

Maximum pumping height : 25 meters
Maximun immersion depth : 20 meters

maximale Pumphöhe : 25 Meter
maximale Eintauchtiefe : 20 Meter

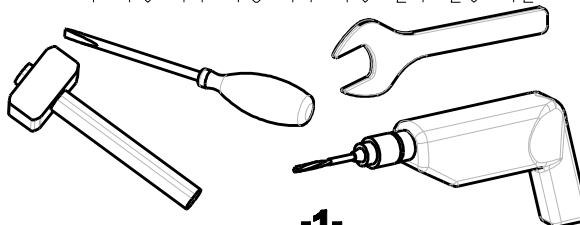
Notice à conserver
Please keep the instructions
for future reference
Bewahren Sie diese Anweisungen
bitte als zukünftige Referenz auf

N° 4690252 03/2018

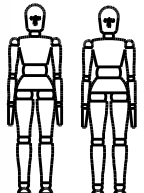


129 KG
285 Lbs

7-10-11-13-17-19-24-26-42



-1-





F

A LIRE AVANT TOUTE OPERATION

HORS SITE

Avant de déconnecter la batterie pour le stockage hivernal, il faut que la batterie soit à son maximum de charge.

Il est préférable de stocker la batterie dans un endroit sec et tempéré.

Il est possible de maintenir un état de charge optimum avec un chargeur de batterie au plomb adapté (nous contacter).

SUR SITE

Si la batterie reste branchée sur site, interdire l'utilisation de l'abreuvoir pendant la période hivernale.

En début de saison, il faut compléter la charge via les panneaux solaires durant une période de 15 jours, avant l'arrivée des animaux.

Il est vivement déconseillé d'associer des batteries de conception différente et / ou de charge différente... (nous contacter).

LA BUVETTE décline toute responsabilité du bon fonctionnement pour des systèmes n'utilisant pas les batteries préconisées : 12 Volt, 120Ah, étanches.

Le montage est conseillé par temps calme. Couvrir le panneau solaire lors des branchements.

GB

READ BEFORE HANDLING THE BATTERY

OFF SITE

The battery must be fully charged before it can be disconnected for winter storage.

A dry and warm place is recommended for battery storage.

You can keep the battery at full charge with a suitable lead-acid battery charger (contact us for further details).

ON SITE

If the battery is permanently connected on site, make sure the drinker is never used during the wintertime.

At the start of the spring season, allow the solar panels to recharge the battery for 15 days before the animals arrive.

We strongly discourage you from using batteries with a different design and / or charge. (Contact us for further details.)

LA BUVETTE is not liable for poor operation or malfunction of systems owing to the use of other than the recommended battery types:
12 Volt, 120 Ah, watertight.

Connect the batteries in good weather conditions. Cover the solar panel during connection.

D**VOR DER HANDHABUNG MIT DER BATTERIE BITTE LESEN****EXTERN**

Die Batterie muss vollständig aufgeladen sein, bevor sie abgeklemmt und den Winter über gelagert werden kann.

Die Batterie sollte an einem warmen und trockenen Ort gelagert werden.

Mit einem geeigneten Bleiakku-Ladegerät bleibt die Batterie vollständig aufgeladen (wenden Sie sich für weitere Details bitte direkt an uns).

AM STANDORT

Wenn die Batterie am Standort dauerhaft angeschlossen ist, vergewissern Sie sich bitte, dass die Tränke während der Winterzeit nicht verwendet wird.


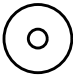
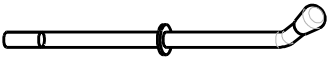


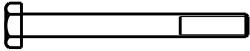
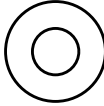
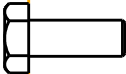
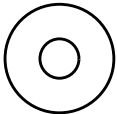



Zu Beginn der Frühlingssaison lassen Sie die Batterie 15 Tage lang durch die Solarmodule wieder aufladen, bevor die Tiere zurück kommen.

Wir möchten dringend davon abraten, Batterien mit einem anderen Design und / oder einer anderen Ladung zu verwenden.
(Kontaktieren Sie uns für weitere Details.)




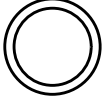





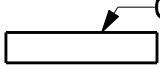
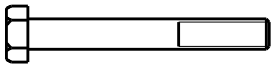

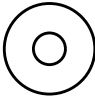
LA BUVETTE übernimmt keine Haftung für Ausfälle oder Fehlfunktionen der Systeme, die auf die Verwendung anderer als die empfohlenen Batteriearten zurückzuführen sind. 12 Volt, 120 A, wasserdicht.

Schließen Sie die Batterien bei guter Witterung an. Das Solarmodul beim Anschließen bedecken.

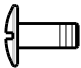

Sachet / sachet / Säckchen A

				x 1
				x 2
				x 6
	ou/ or / oder			x 2
				x 4

Sachet / sachet / Säckchen B

				x 2		
						x 1
						x 4
						x 8

Sachet / sachet / Säckchen G

		x 12
		x 4



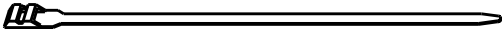
-Si vous comptez déplacer la SOLAR FLOW, préférez les écrous standard aux écrous inviolables (facilité de montage).

-If you are likely to change the place of the SOLAR-FLOW, please prefer the use of standard nuts instead of inviolable nuts (easiness of mounting).

-Wenn Sie vorhaben, die SOLAR-FLOW Tränke umzustellen, ist es besser Standardmuttern als unverbrüchliche Muttern zu benutzen (einfachere Montage).

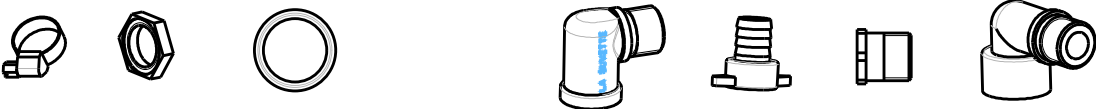
Sachet / sachet / Säckchen

C

	x 1
	x 4
	x 25




Sachet / sachet / Säckchen

D

	x 1
--	------------



Sachet / sachet / Säckchen

E

	x 1
	x 4
	x 8

Sachet / sachet / Säckchen

F

	x 4
	x 4

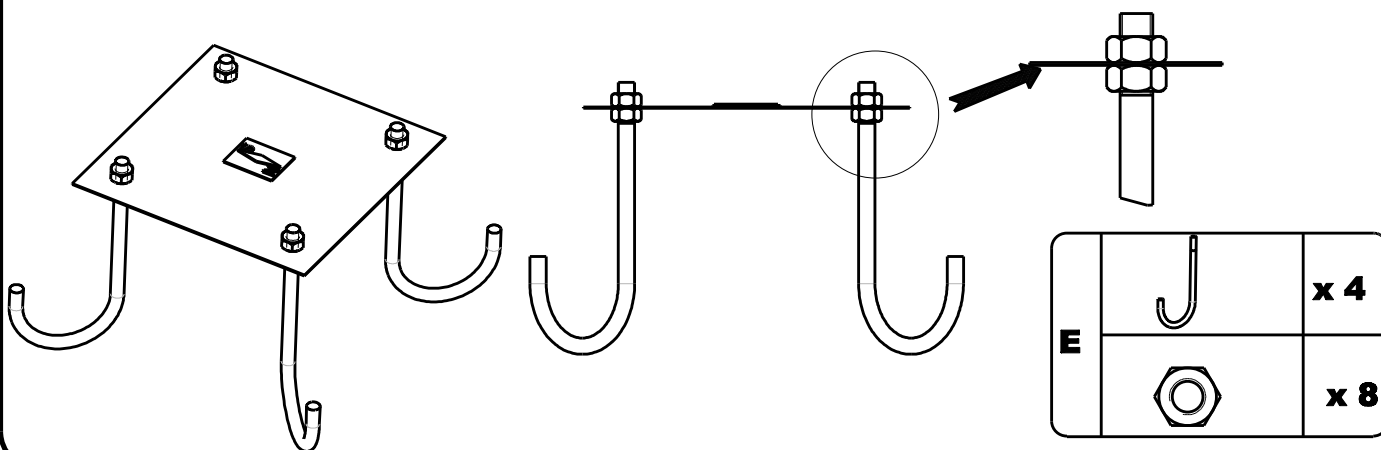
-Si vous comptez déplacer la SOLAR FLOW, préférez les écrous standard aux écrous inviolables (facilité de montage).

-If you are likely to change the place of the SOLAR-FLOW, please prefer the use of standard nuts instead of inviolable nuts (easiness of mounting).

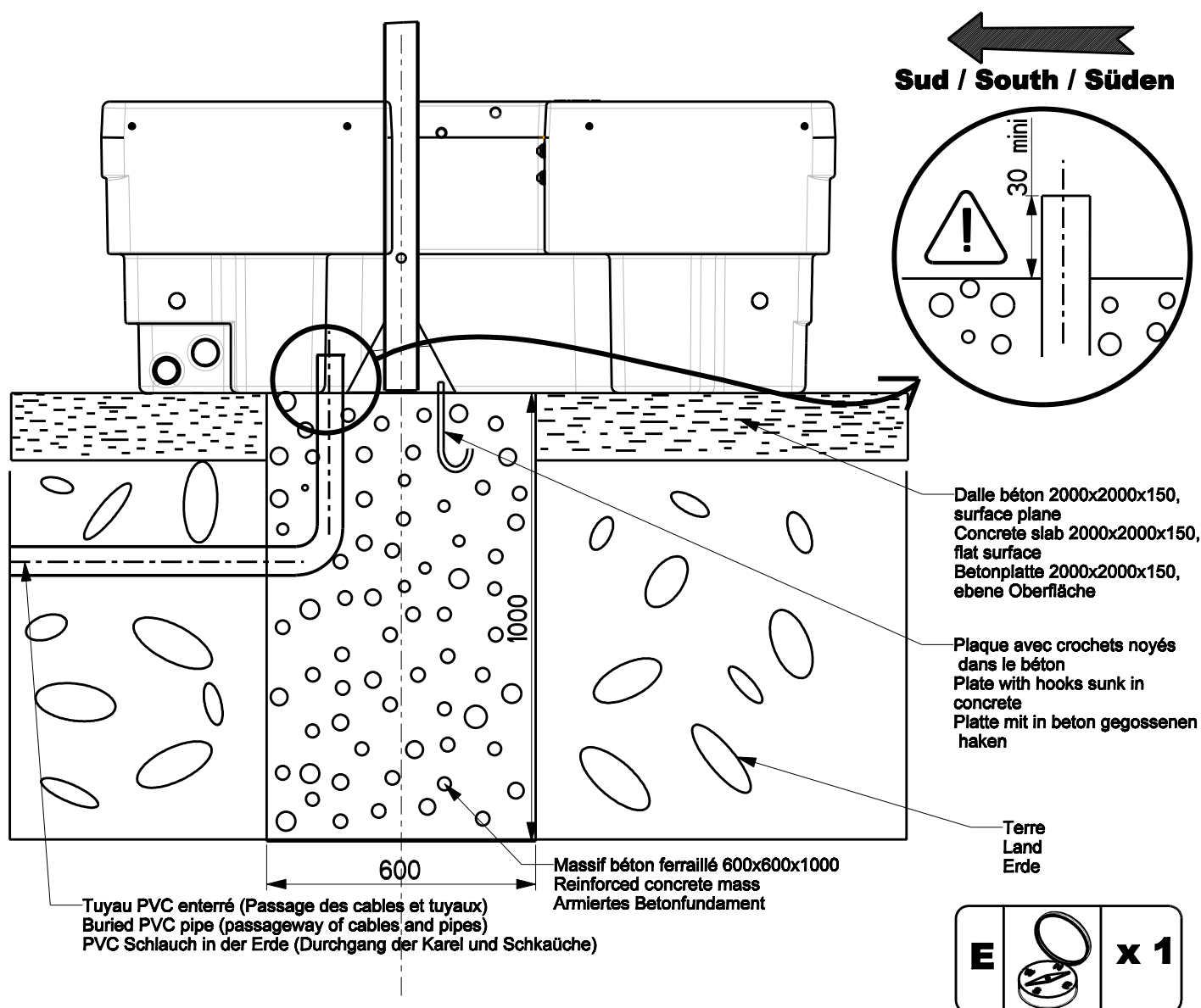
-Wenn Sie vorhaben, die SOLAR-FLOW Tränke umzustellen, ist es besser Standardmuttern als unverbrüchliche Muttern zu benutzen (einfachere Montage).

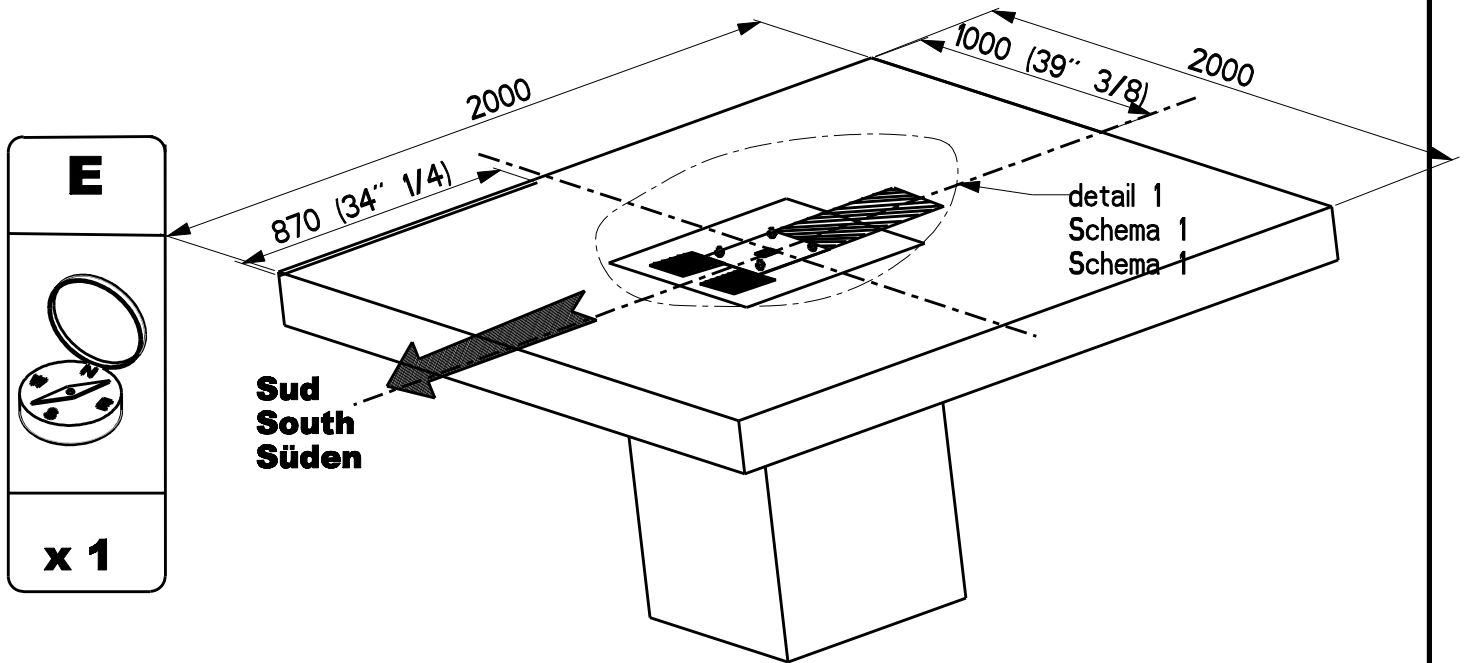
1

Assemblage de la plaque avec crochets Assembly of plate and hooks Zusammenbau von Platte und Haken

**2**

Détail du massif et positionnement Schema of the solid mass and positioning Fundamentschema und Positionierung

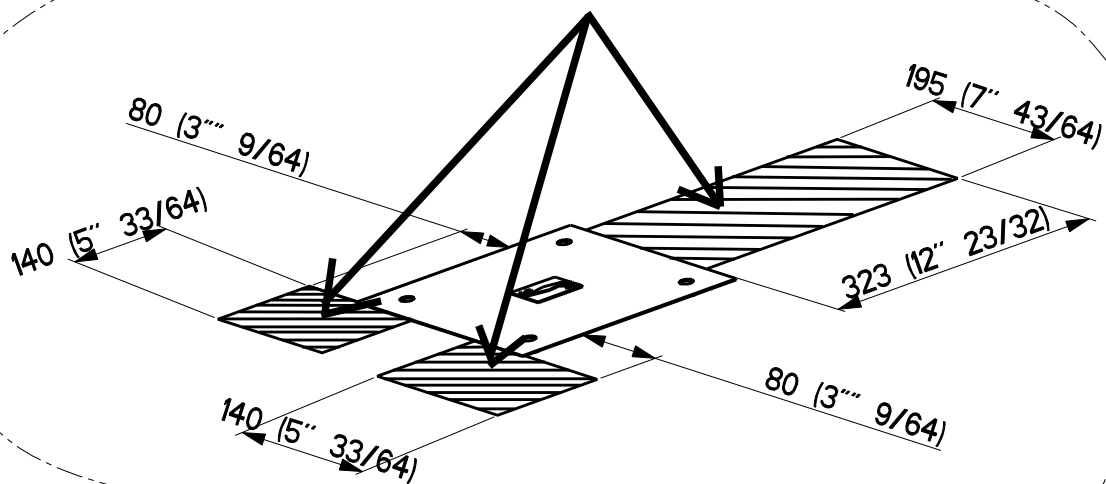


2**Détail du massif et positionnement****Schema of the solid mass and positioning****Fundamentschema und Positionierung****(suite)****(continuation)****(folge)****2****Détail 1 / Schema 1 / Schema 1**

Le tuyau PVC doit se trouver obligatoirement dans l'une de ces zones.

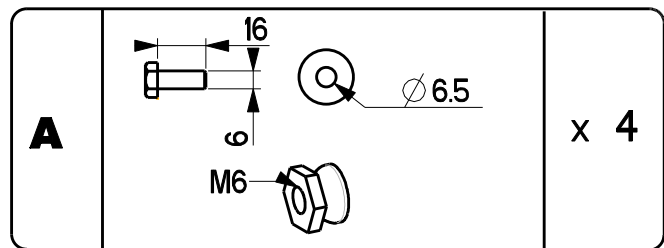
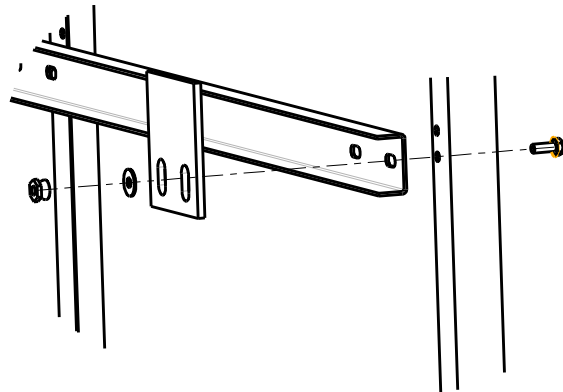
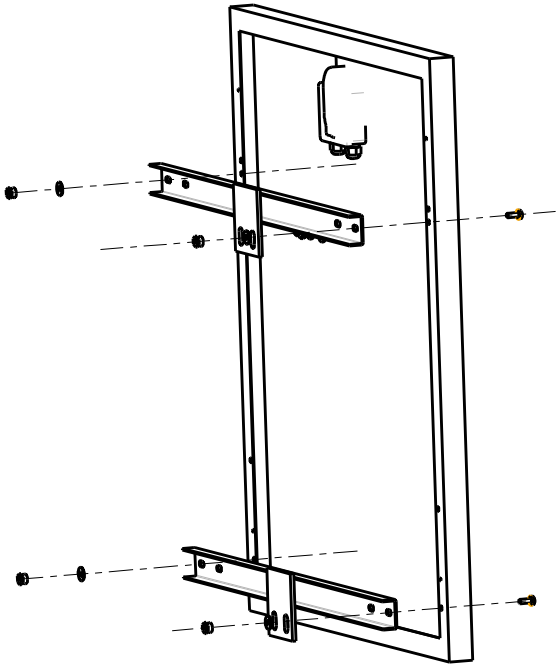
The PVC pipe must be placed in one of these areas.

Der PVC schlauch muss sich unbedingt in einem dieser bereiche befinden.



3

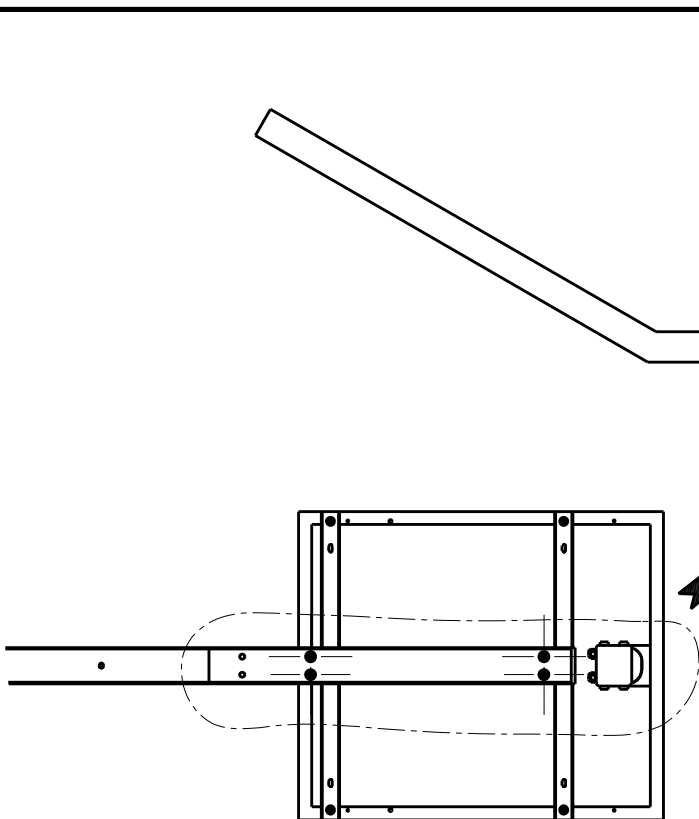
Assemblage du panneau sur les traverses Assembly of the panel with its crossbars Zusammenbau von Panel und Querbalken



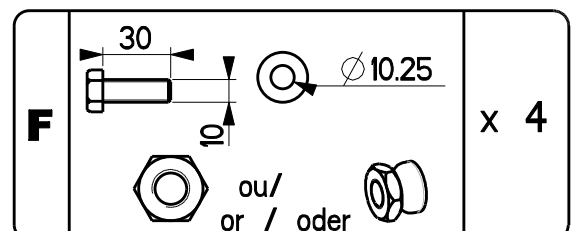
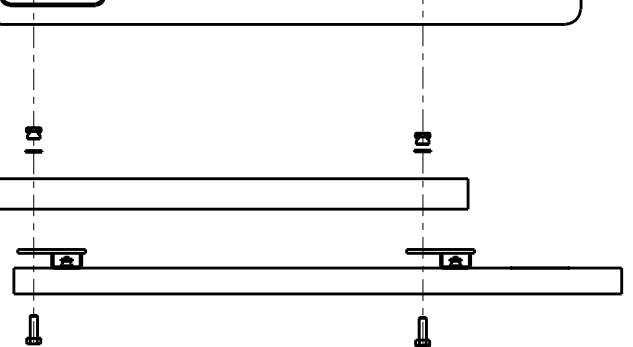
Protéger le panneau durant cette opération
Protect the panel during this operation
Schützen Sie das Panel Während dieser Aktion

4

Assemblage du panneau avec son support Assembly of the panel with its support Zusammenbau von Panel und Stütze

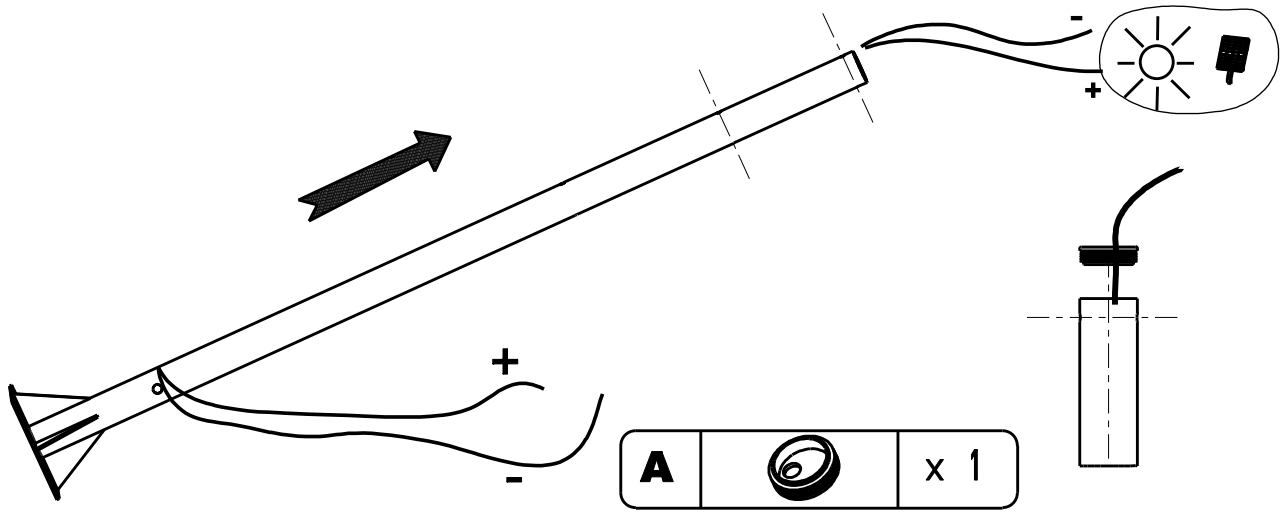


Protéger le panneau durant cette opération
Protect the panel during this operation
Schützen Sie das Panel Während dieser Aktion



5

Passage des câbles "régulateur-panneau" dans le mât
Pass the "controller - panel" cables trough the pole
Das "Panel-Regulierungs"Kabel durch den Mast ziehen



6

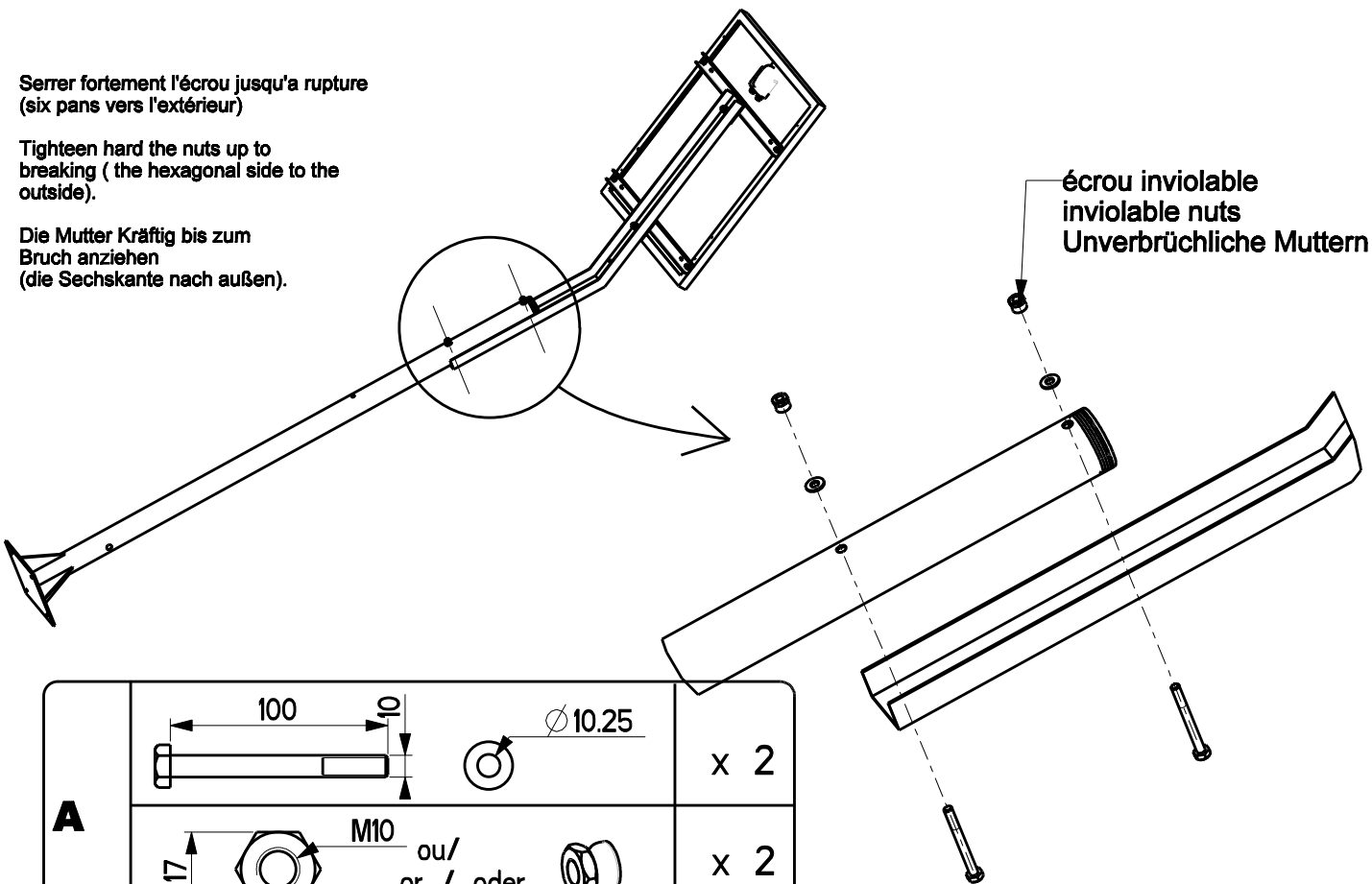
Assemblage du mât avec le support + panneau
Assembly of the pole with the support + panel
Zusammenbau von Mast und Stütze + Panel

Serrer fortement l'écrou jusqu'a rupture
 (six pans vers l'extérieur)

Tighten hard the nuts up to
 breaking (the hexagonal side to the
 outside).

Die Mutter Kräftig bis zum
 Bruch anziehen
 (die Sechskante nach außen).

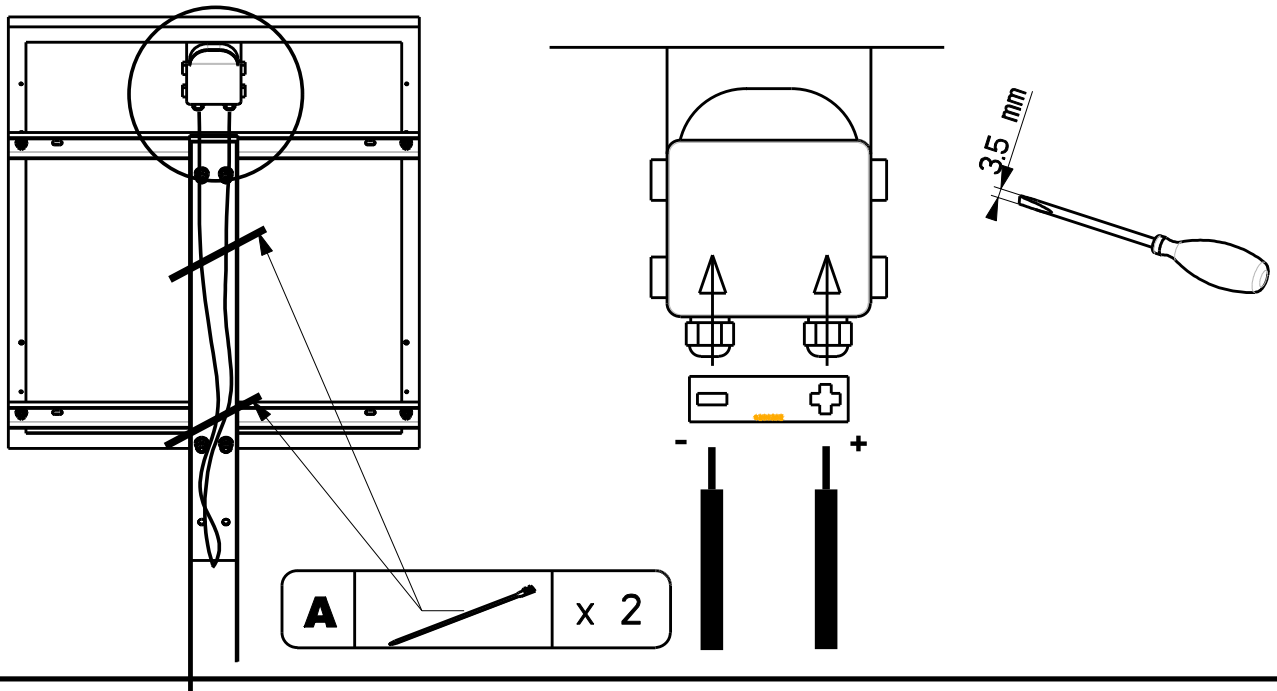
écrou inviolable
 inviolable nuts
 Unverbrüchliche Muttern



A			x 2
		M10 ou/ or / oder	

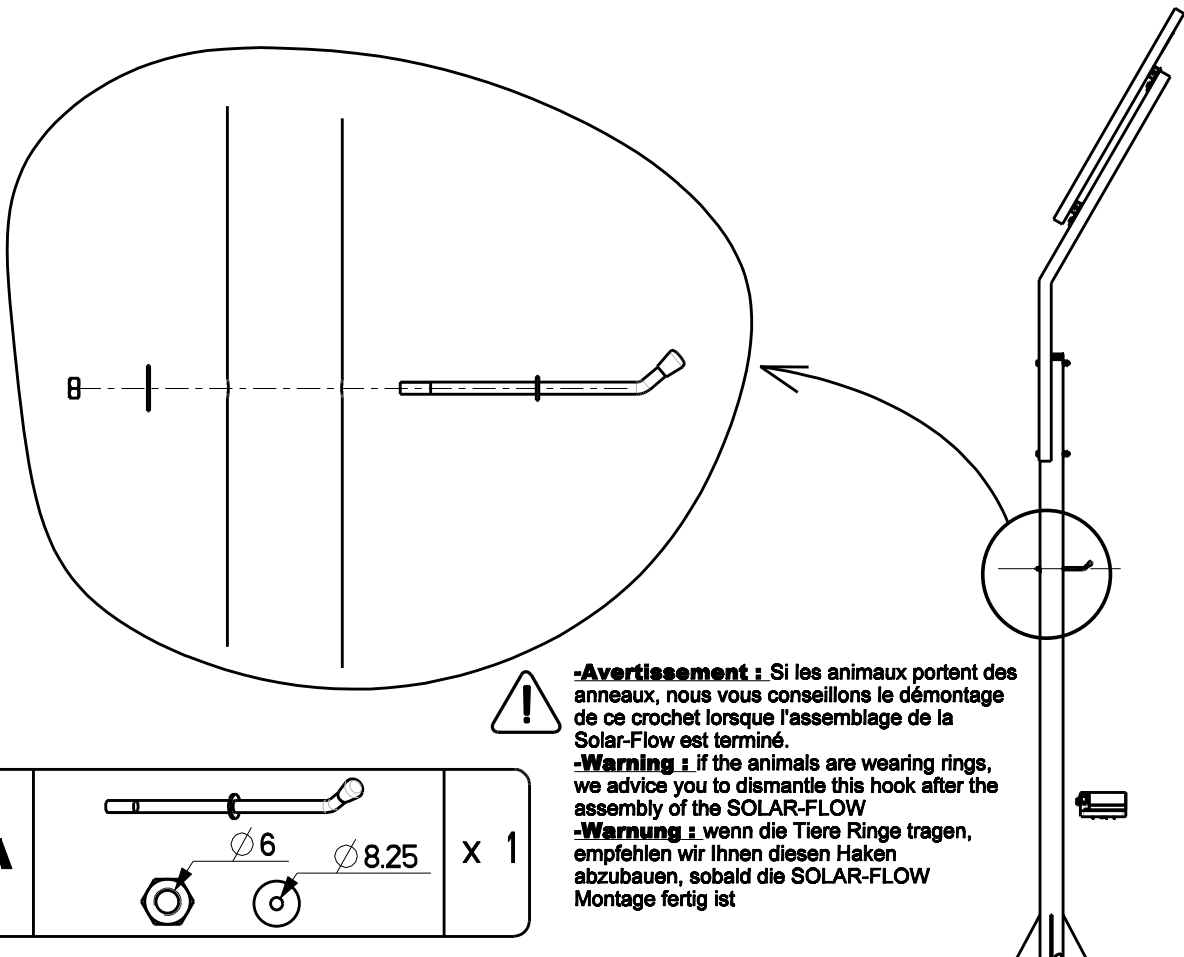
7

Branchement du câble sur le panneau Connection of the cable to the panel Anschluss des Kabels auf das Panel



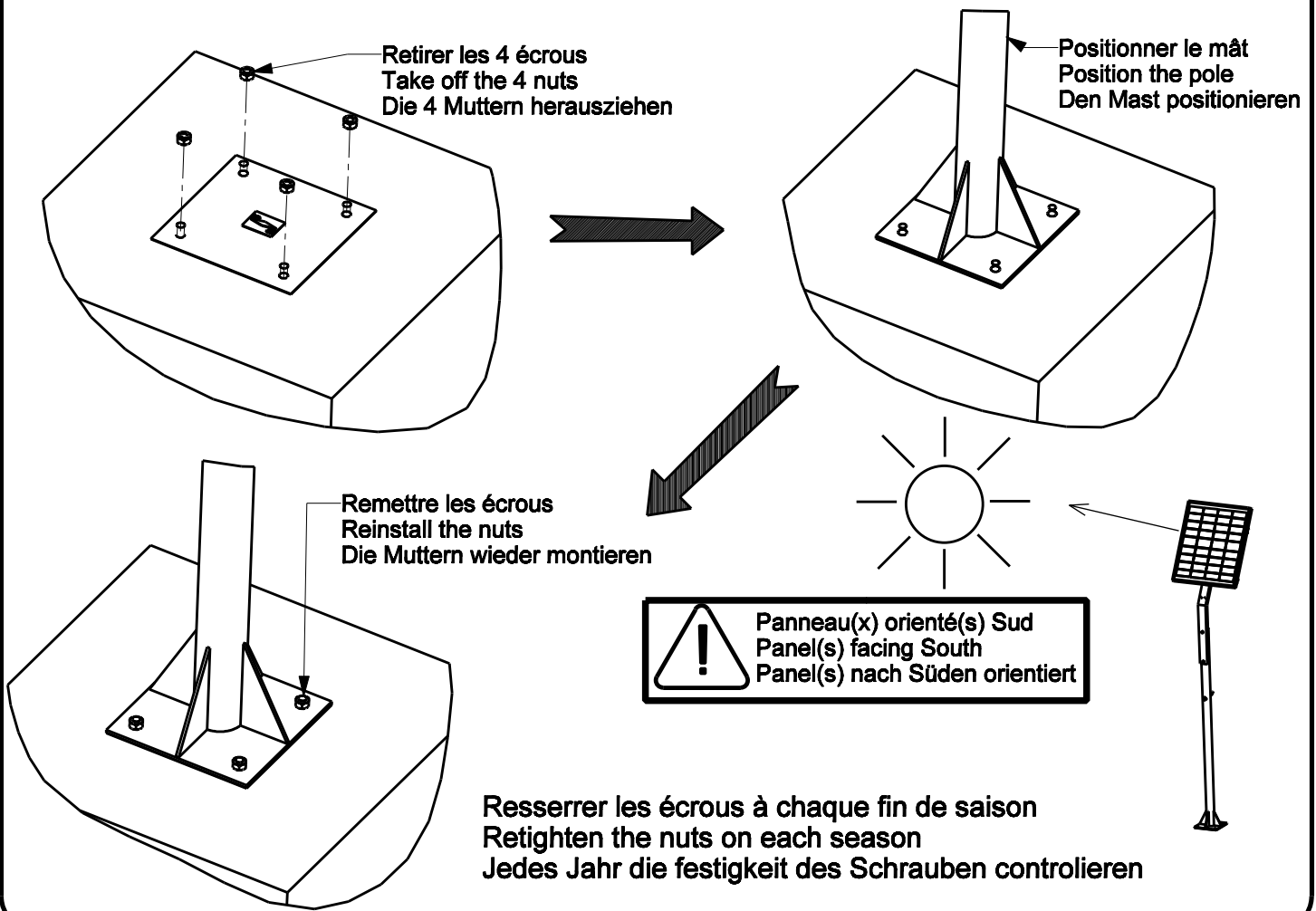
8

Fixer le crochet au mât Fix the hook at the pole Befestigen Sie den Haken an dem Mast



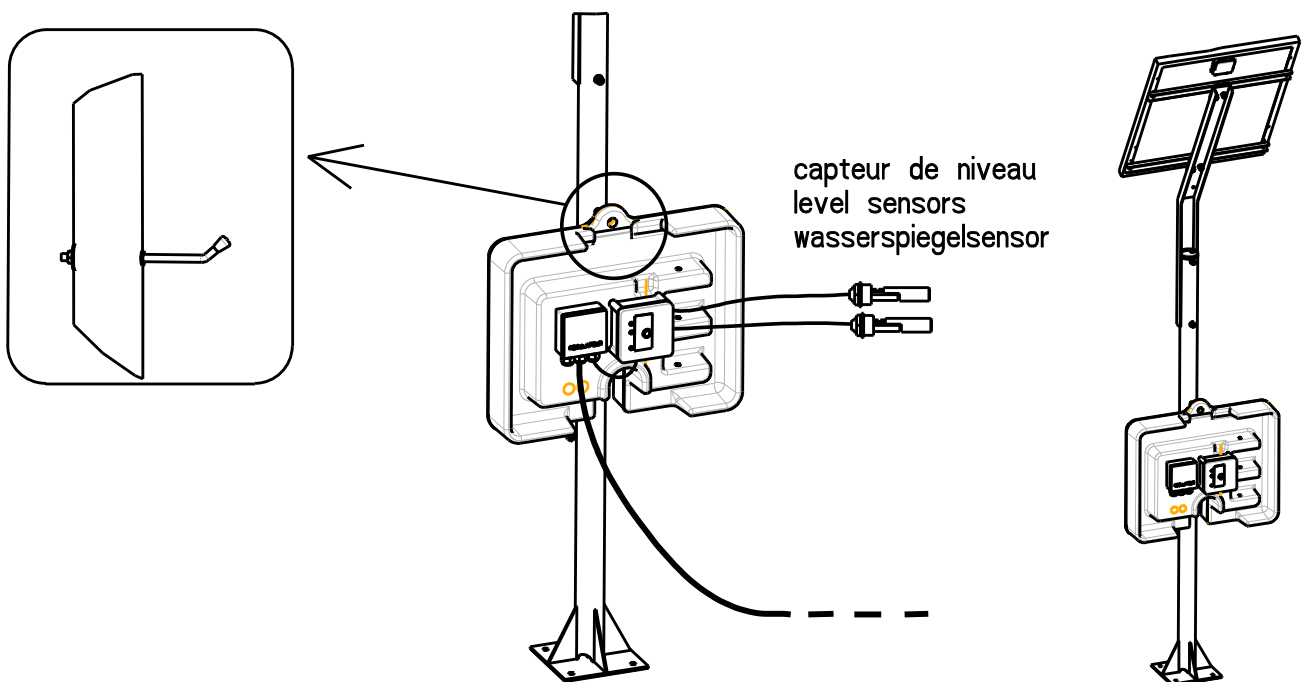
9

Fixer le mât au sol Fix the pole on the floor Befestigung des Masts auf dem Boden



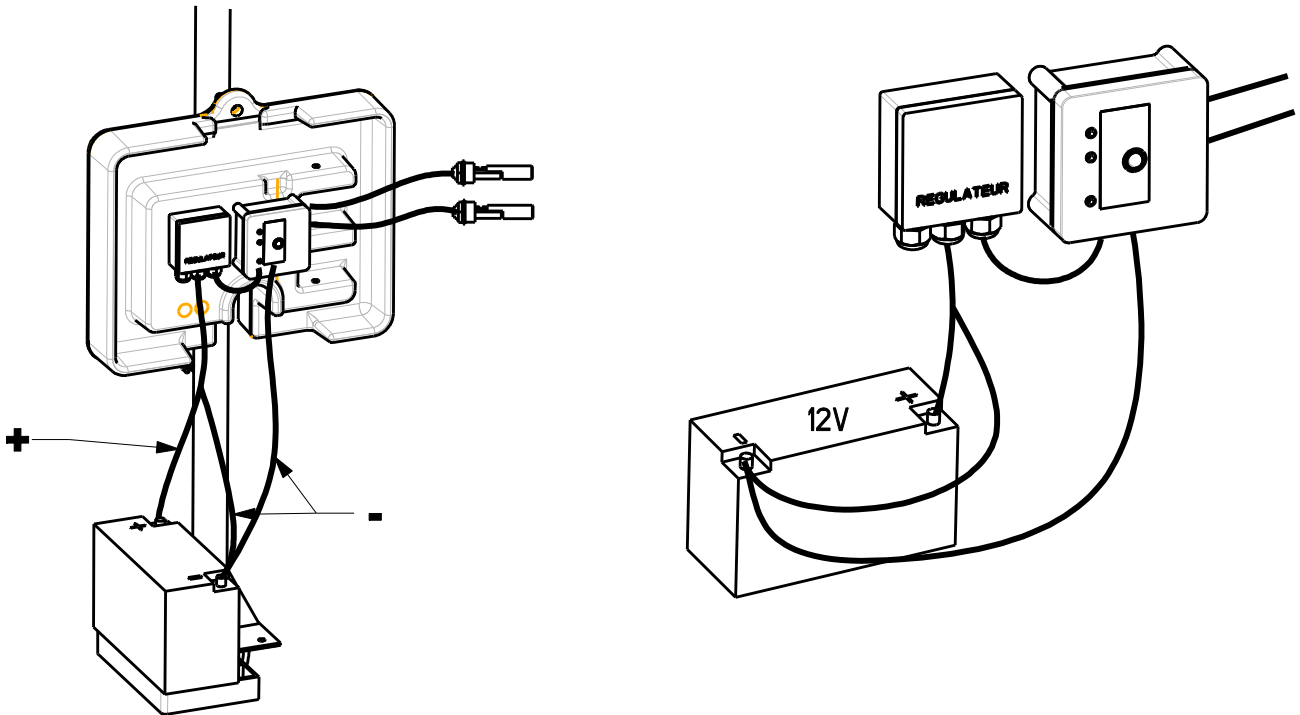
10

Accrocher le capot au mât Hook the bonnet on the pole Den Deckel an den Mast hängen



11

Positionner et brancher la batterie
Position and connect the battery
Die Batterie positionieren und anschließen

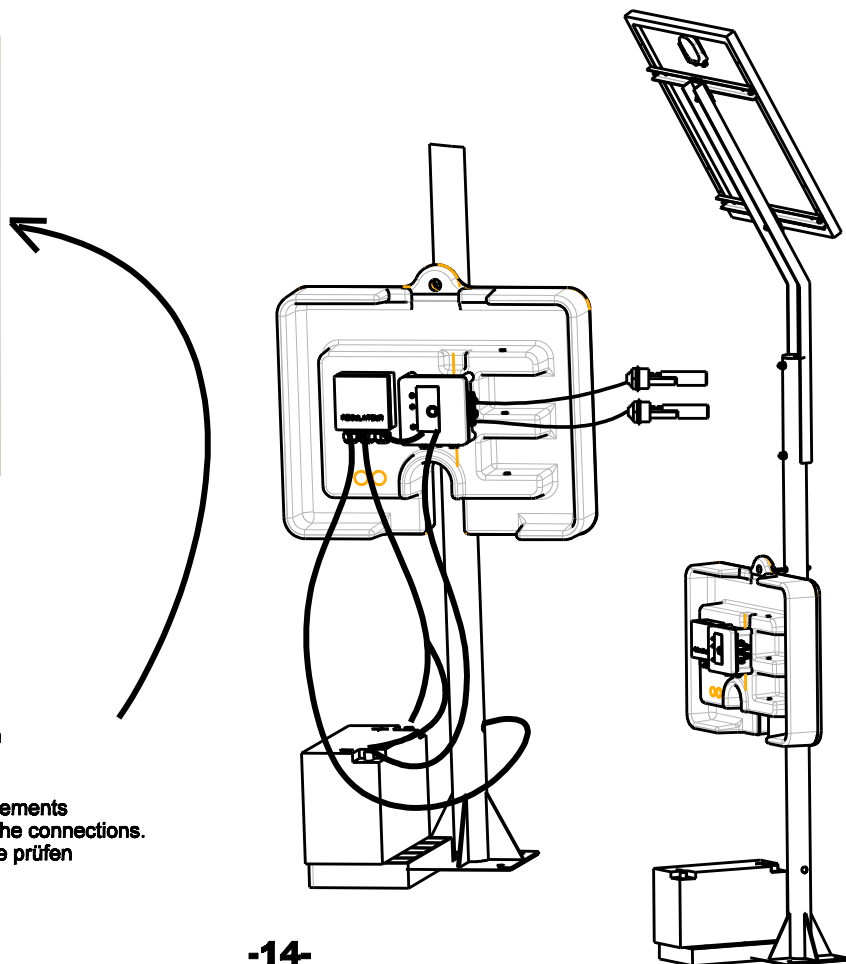
**12**

Branchement entre régulateur et panneau solaire
Connection between controller and solar panel
Anschluß zwischen Regler und Solarpanel



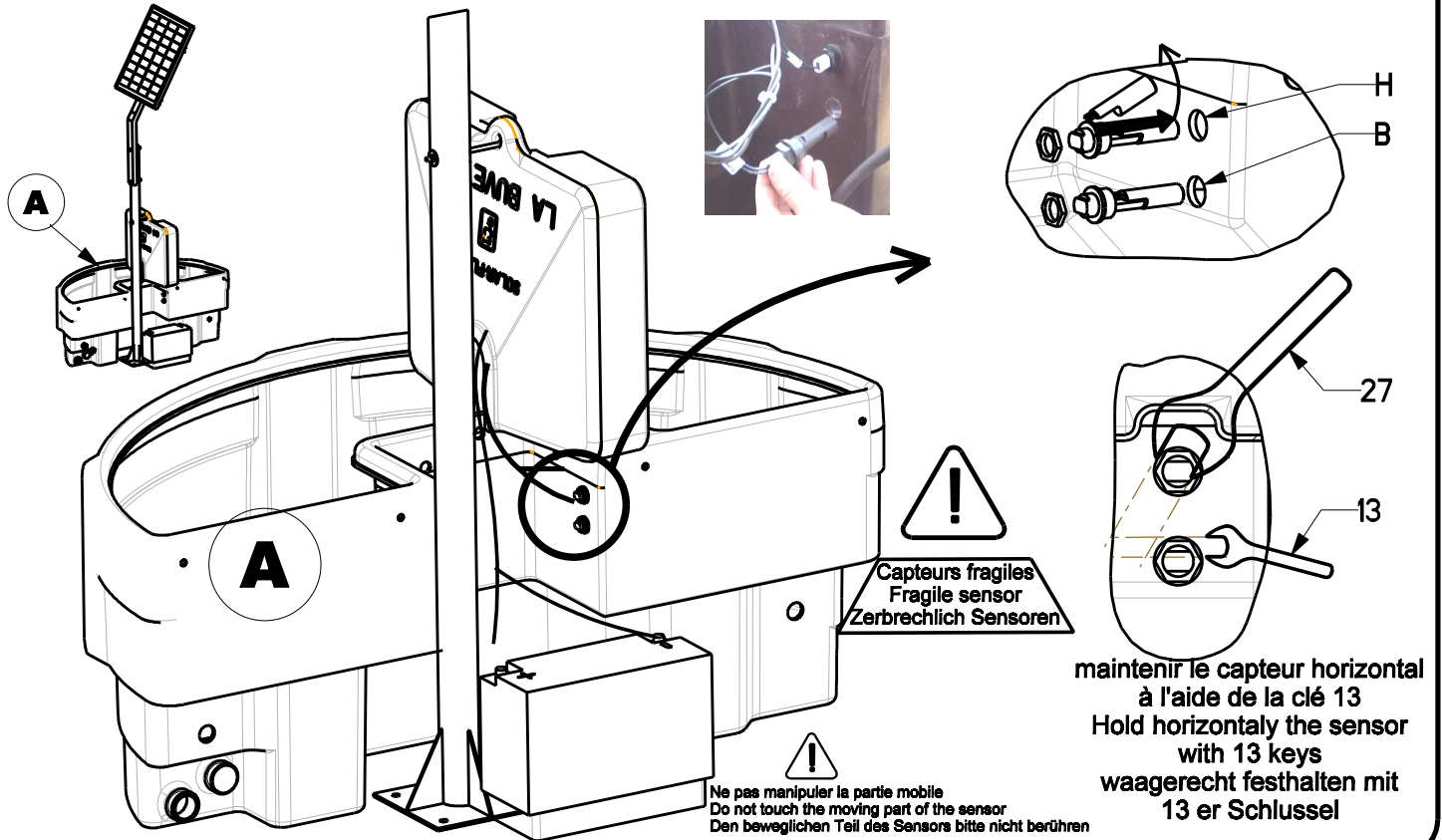
L'écran doit s'afficher
 Screen is on
 Der Lichtschirm schaltet ein

Si l'écran ne s'affiche pas vérifier les branchements
 Should not the screen be on, please check the connections.
 Wenn der Lichtschirm nicht ein schaltet, bitte prüfen
 Sie die Anschlüsse.

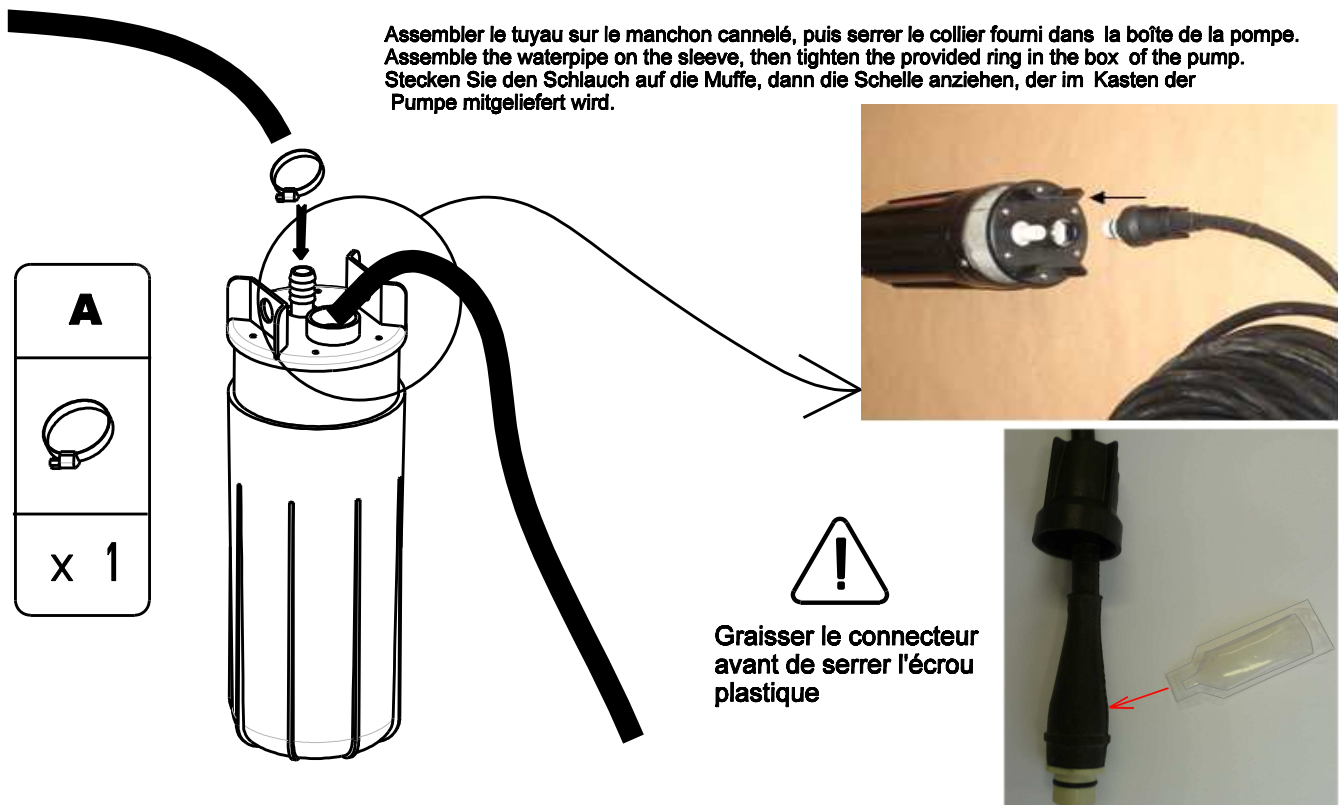


13

Installer le 1er demi-bac A et les capteurs de niveau
Install the 1st half-trough A and the level sensors
Das erste halb-Becken A und die Wasserspiegelsensoren

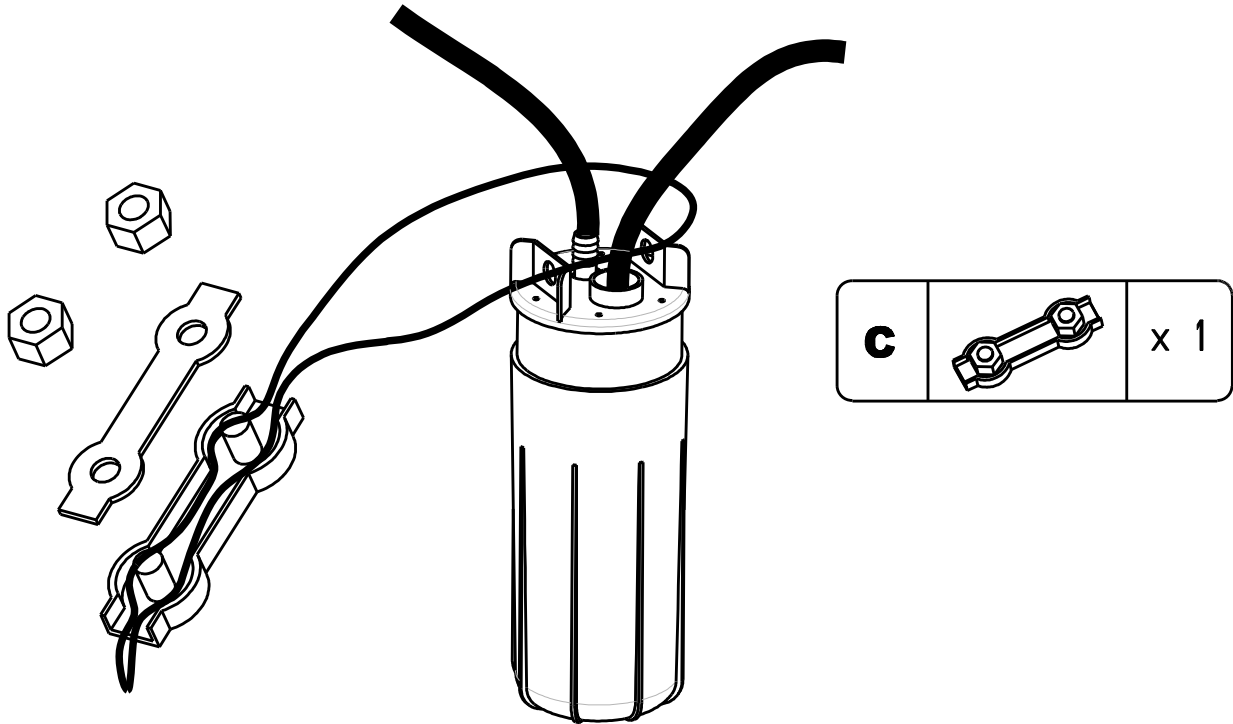
**14**

Branchement du tuyau souple et du câble électrique à la pompe
Connection of the flexible tube and the electrical cable to the pump
Anschluß des flexiblen Schlauchs und des elektrischen Kabels an die Pumpe



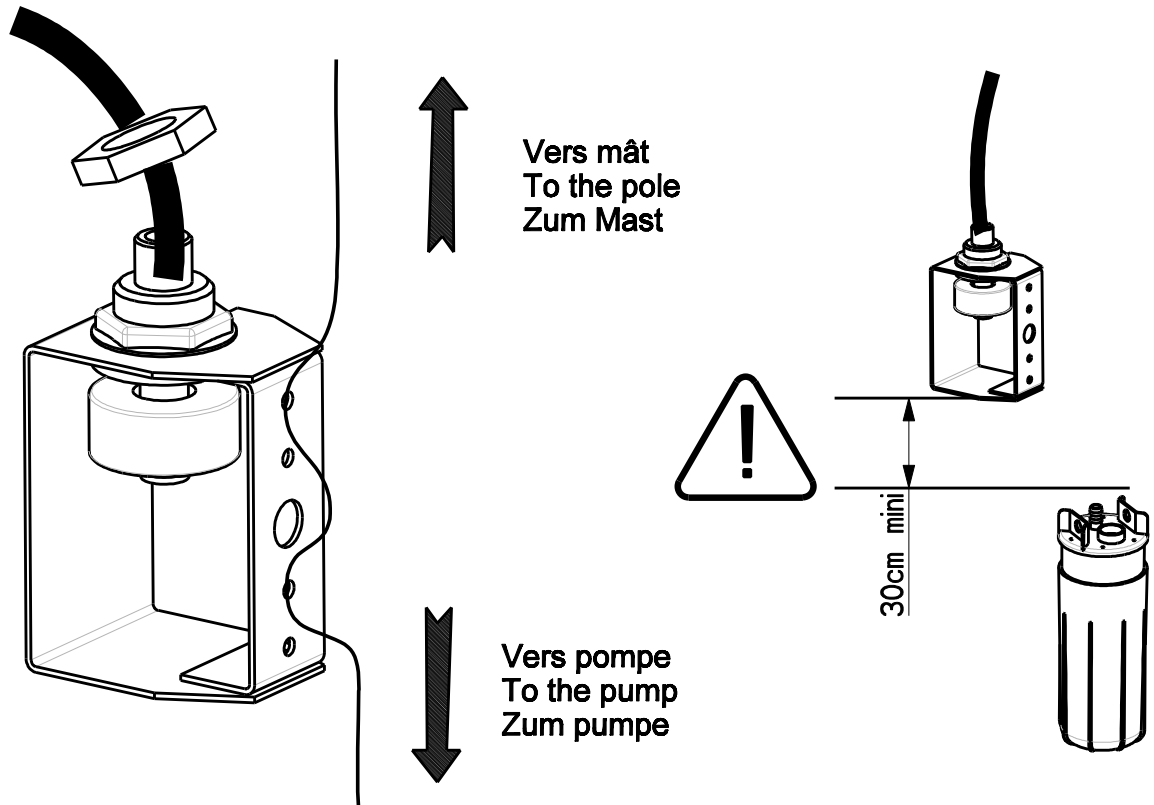
15

**Mise en place du filin sur la pompe
Mounting of the rope on the pump
Den Draht an der Pumpe anbringen**

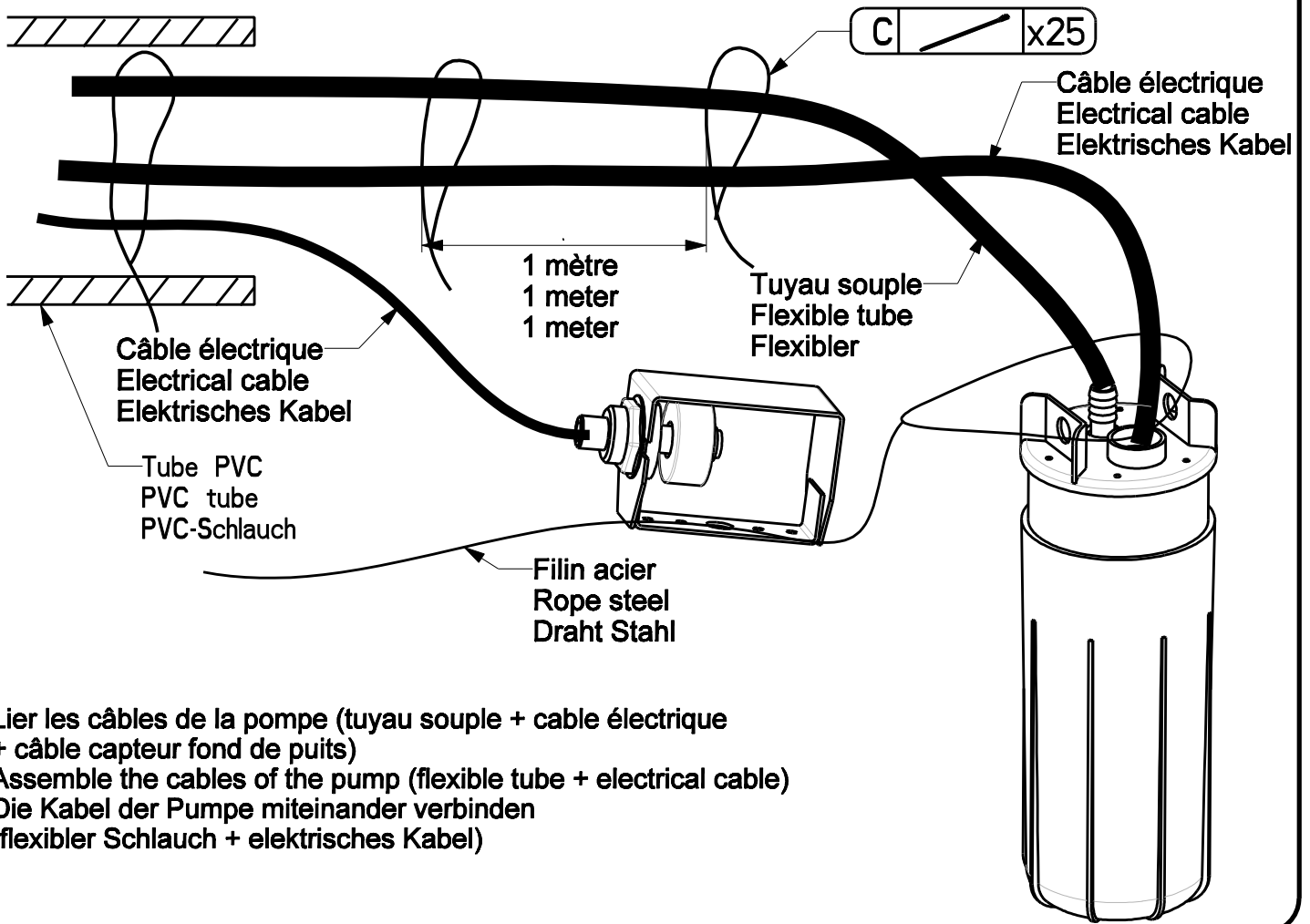


16

**Assembler et Accrocher le capteur fond de puits au filin
Assembly and hook the well water level sensor to the rope
Zusammenbau und Aufhängen Tiefbrunnenmelder im Verbindung**

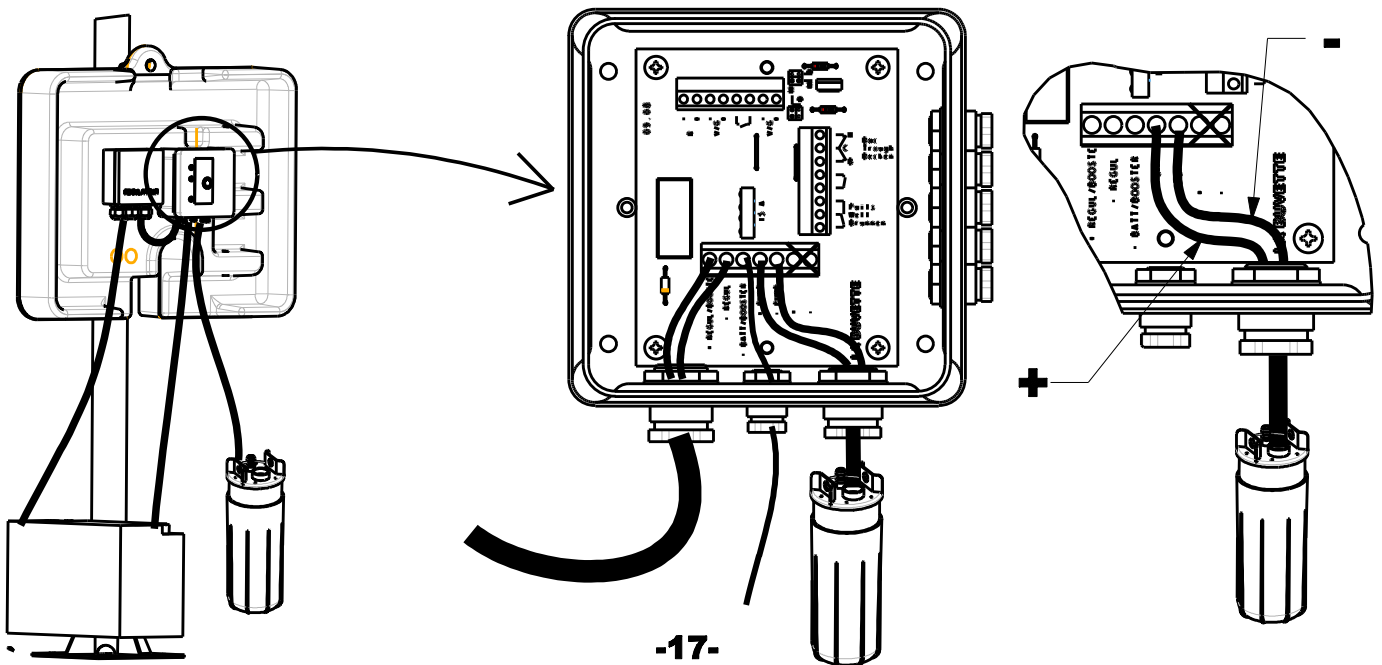


17 Lier les câbles de la pompe (tuyau souple + câble électrique)
 Assemble the cables of the pump (flexible tube + electrical cable)
 Die Kabel des pompe miteinander verbinden (flexibler Schlauch + elektrisches Kabel)



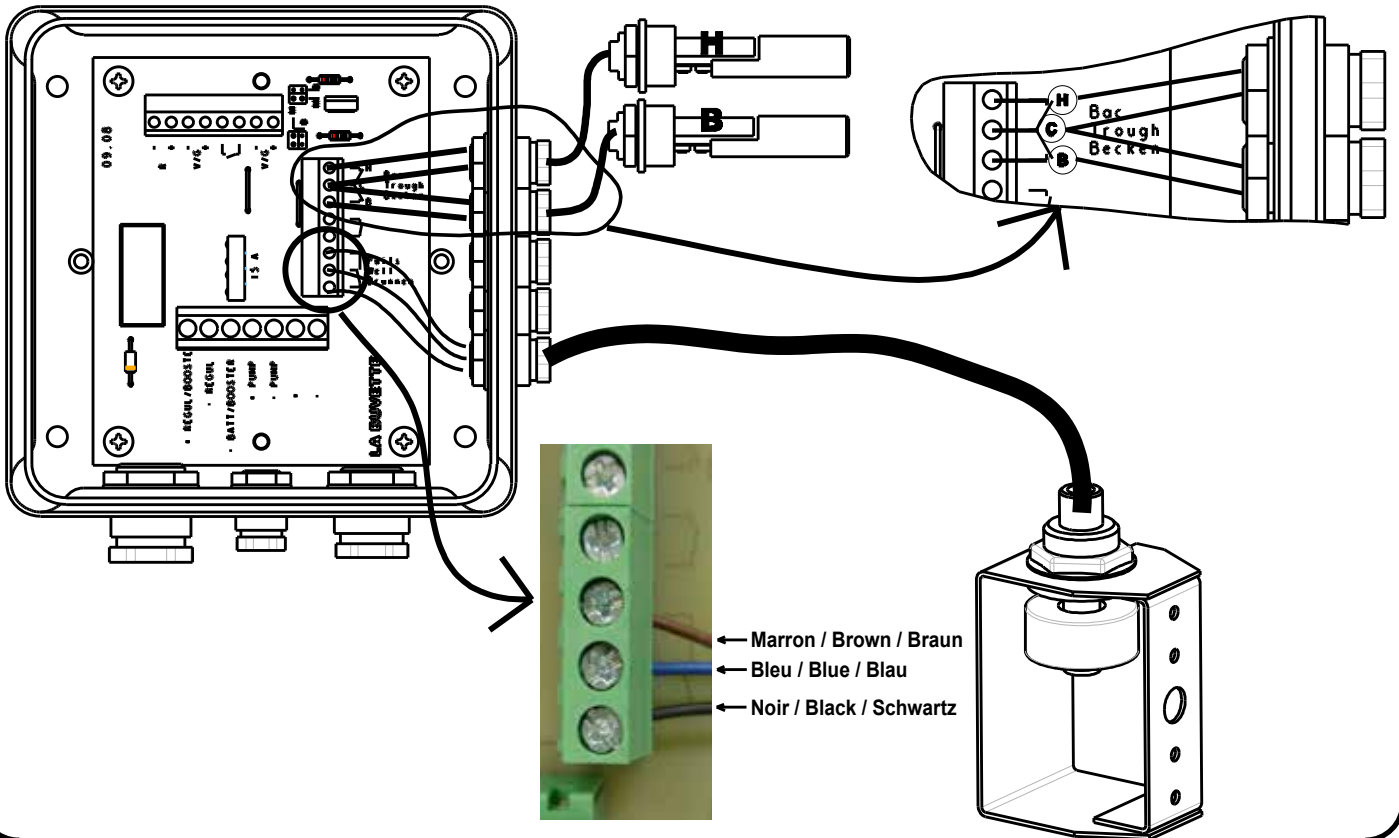
Lier les câbles de la pompe (tuyau souple + câble électrique
 + câble capteur fond de puits)
 Assemble the cables of the pump (flexible tube + electrical cable)
 Die Kabel der Pumpe miteinander verbinden
 (flexibler Schlauch + elektrisches Kabel)

18 Branchement de la pompe sur le boîtier électrique
 Connection of the pump to the electrical box
 Anschluß der Pumpe an den Elektrizitätskasten



19

Branchement des capteurs sur le boîtier électrique
Connection the sensor to the electrical box
Anschluß Schleicher an den Elektrizitätskasten



20

Phase de TEST
Avant immersion de la pompe

F

Effectuer les opérations suivantes pour vérifier le bon fonctionnement du système :

- Mettre l'interrupteur sur 1 :
La pompe doit fonctionner

- Relever le capteur de niveau B :
La pompe doit fonctionner

- Tout en maintenant levé le capteur B, relever le capteur H :
La pompe doit s'arrêter

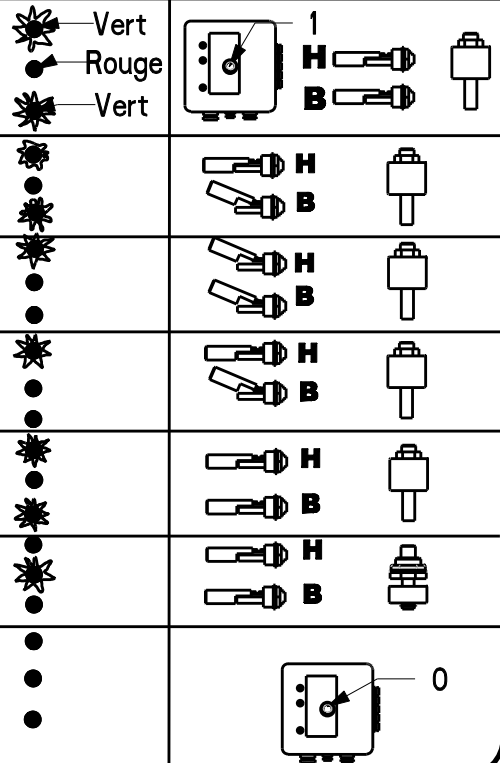
- Tout en maintenant levé le capteur B, relacher le capteur H :
La pompe doit être arrêtée

- Relacher le capteur B :
La pompe doit fonctionner

- Lacher le capteur fond de puits :
La pompe doit s'arrêter

- Mettre l'interrupteur sur 0

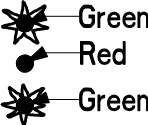
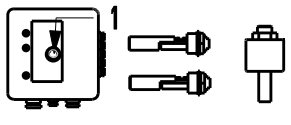











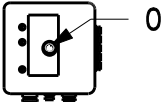
Si les opérations ci-dessus se sont bien déroulées, le montage est OK.
Sinon, revoir les connexions électriques et/ou revoir le positionnement des capteurs.



20

TEST before ommersion of the pump

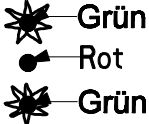
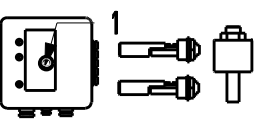











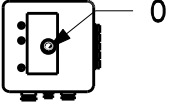
GB

<p>Execute the following operations to check if the system works properly :</p> <p>- Switch on 1 : The pump must work</p>		
<p>- Lift up again the sensor level B : The pump must work</p>		
<p>- While keeping the sensor B lifted, lift the sensor H : The pump must stop</p>		
<p>- While keeping the sensor B lifted, loosen the sensor H : The pump must not work</p>		
<p>- Loosen the sensor B : The pump must work</p>		
<p>- Loos the well water level sensor The pump not work</p>		
<p>- Switch off 0 : (3 light switches off)</p> <p>The mounting is OK, if the above operations has been working properly. Otherwise, check the electrical connections and/or check the positioning of the sensors.</p>		

20

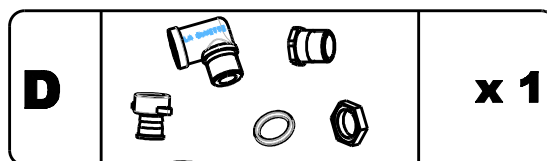
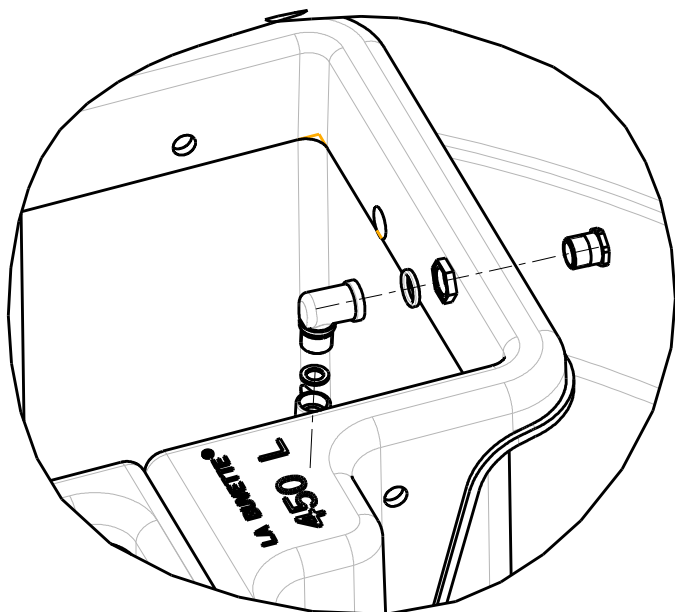
TEST VOR DIE PUMPE EINTAUCHEN

D

<p>Führen Sie die folgenden Operationen durch, um das einwandfreie Funktionieren des Systems zu überprüfen :</p> <p>- den Schalter 0/1 anschalten : Die Pumpe muss funktionieren</p>		
<p>- Den Wasserspiegelsensor B hochheben : Die Pumpe muss funktionieren</p>		
<p>- Während Sie den Sensor B hochhalten, heben Sie gleichzeitig den Sensor H hoch : Die Pumpe muss anhalten</p>		
<p>- Während Sie den Sensor B hochhalten, lassen Sie gleichzeitig den Sensor H los : Die Pumpe muss still stehen</p>		
<p>- Lassen Sie den Sensor B los : Die Pumpe muss funktionieren</p>		
<p>- Lassen Sie den Tief Brunn Melder los Die Pumpe muss stopper</p>		
<p>- Den Schalter 0/1 ausschalten</p> <p>Wenn die obigen Operationen gut verlaufen sind, ist die Montage OK; Wenn nicht, sollten sie die elektrischen Schaltungen und/oder die Positionierung der Sensoren überprüfen.</p>		

21

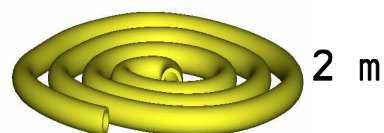
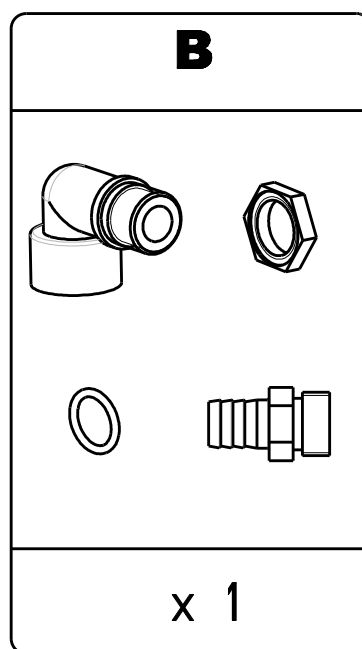
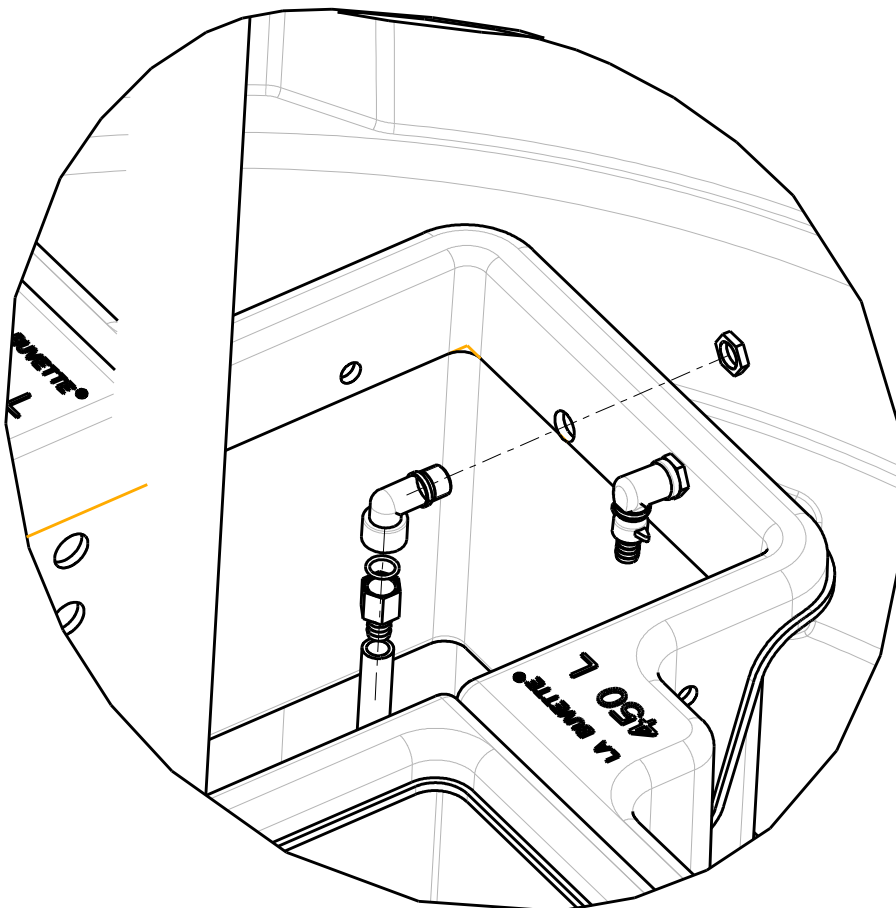
Branchement de l'arrivée d'eau sur le demi bac A Connection of the water supply to the half-trough A Anschluß der Wasserzufuhr auf das Halb-Becken A



- Une fois la robinetterie installée, brancher le tuyau souple et serrer à l'aide du collier fourni.
- After mounting the valve, connect the flexible tube and tighten it with the provided ring.
- Wenn das Ventil installiert ist, den flexiblen Schlauch anschließen und mit Hilfe des gelieferten Rings festziehen.

22

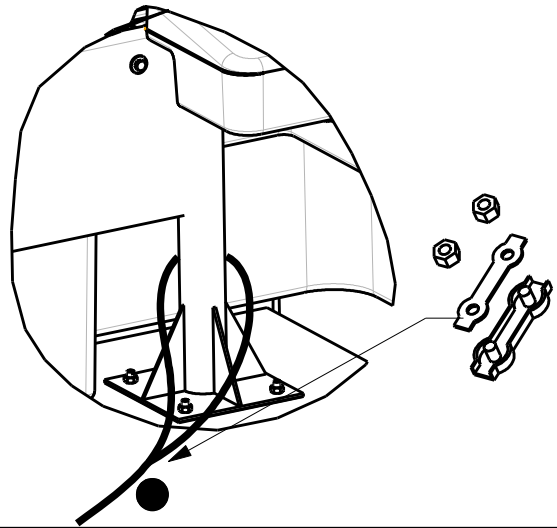
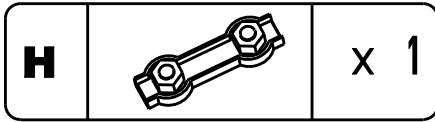
Mise en place du trop-plein Install the overflow pipe Installierung des Überlaufrohres



23

Accrocher le filin à un point fixe Hook the rope to a fixed Den Draht an einen Fixpunkt hängen

Accrocher le filin au mât (par exemple)
Hook the rope to the pole (for exemple)
Den Draht zum Beispiel am Mast anbringen

**24**

Immerger la pompe Immerse the pump Die Pumpe eintauchen



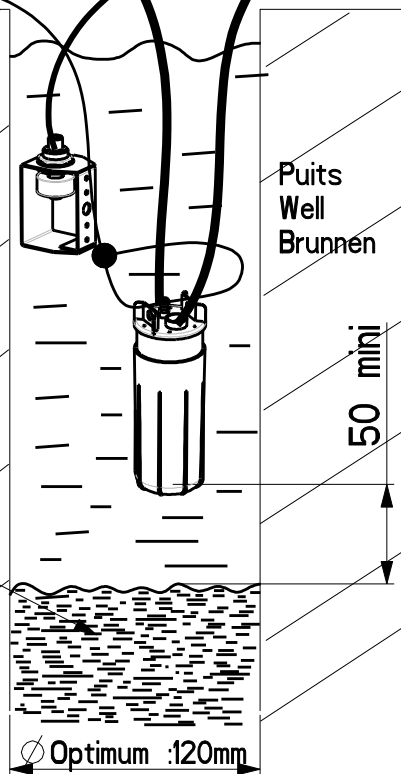
Vers point d'accroche
To hook-on point
Zum Befestigungspunkt

Voir les spécifications techniques
dans le cas d'un ruisseau.

Please see the technical
specifications in the case
of a brook.

Handelt es sich um Bach, bitte die
technischen Spezifikationen
beachten.

Boue
Mud
Schlam



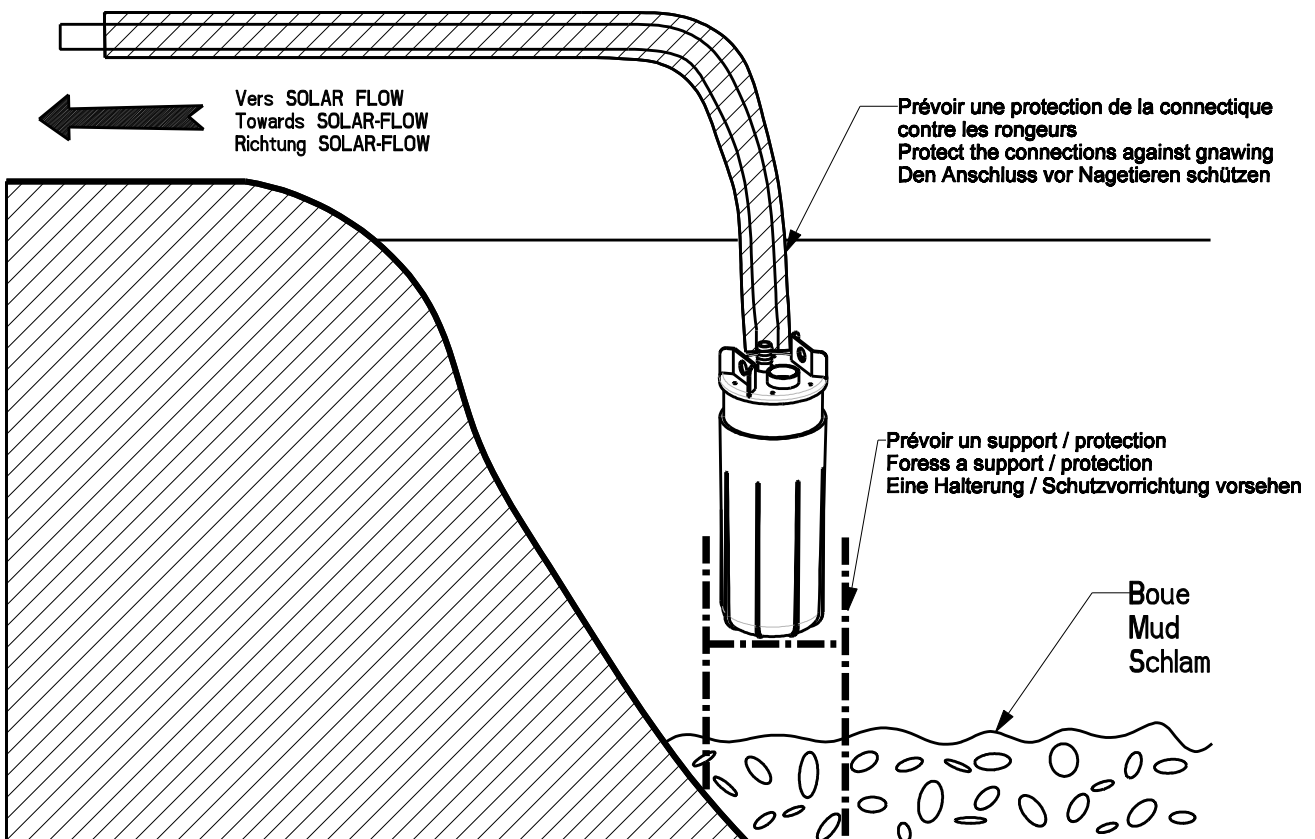
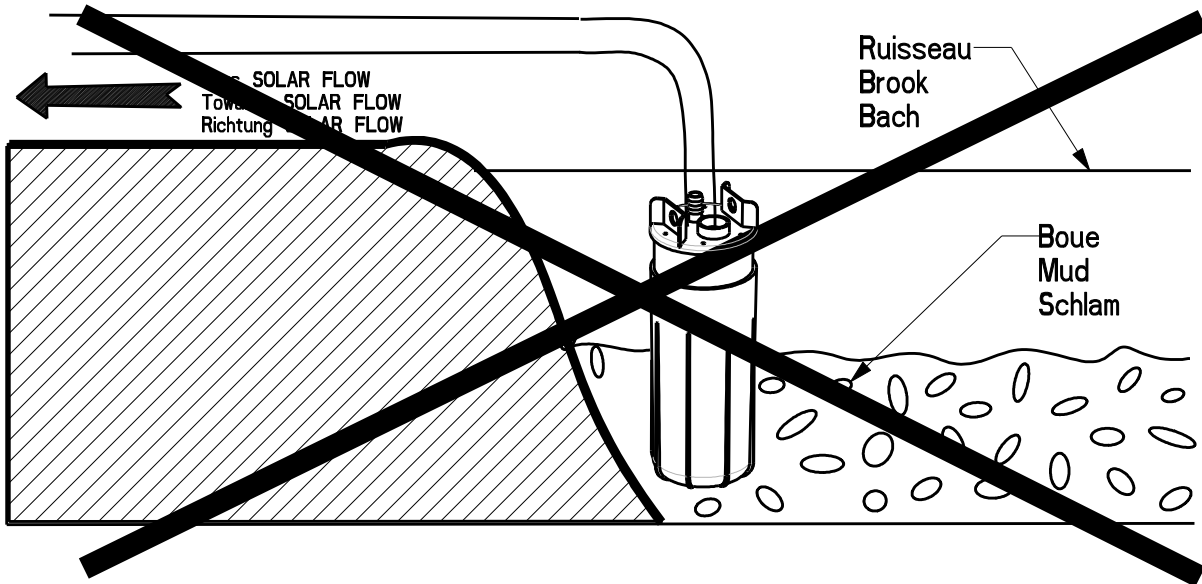
Manoeuvrer la pompe
exclusivement avec le filin.
Toute manipulation par le
câble électrique sollicite
dangereusement
l'étanchéité de la connectique
et il y a risque de court-circuit.

Use the metallic rope to
remove the pump and not
the electrical cable or
waterpipe.

Nur die Metal Draht benutzen
um die pompe zu bawegen.
Nacht der Elektrisches Kabel
oder Wasserschlauch.

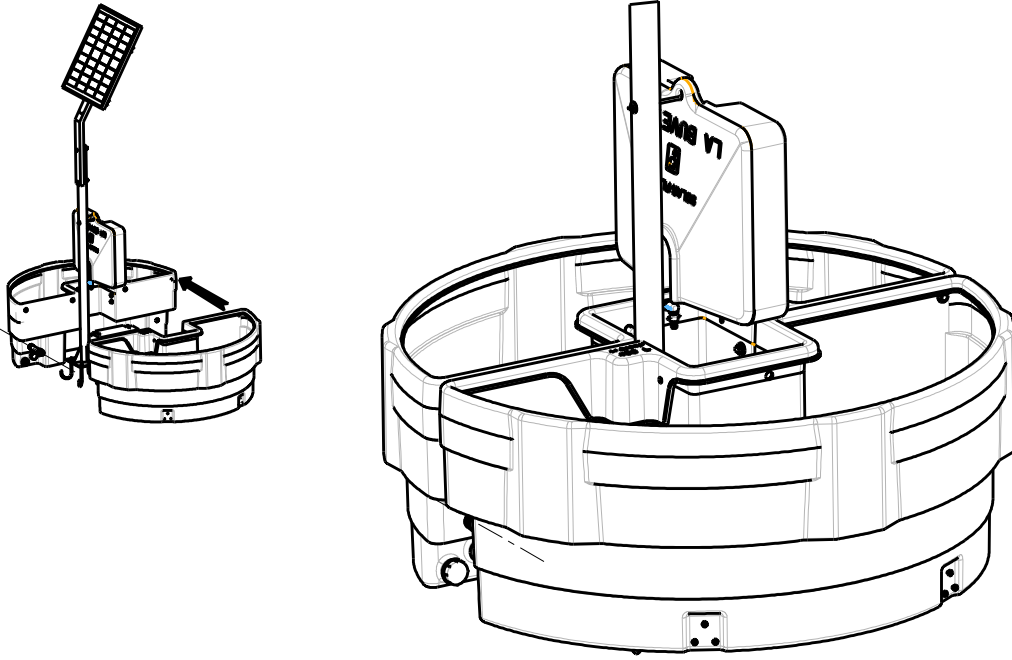
24 a

**Cas d'un ruisseau ou étang /
In case of a brook or a pond /
Im Falle eines Baches oder eines Teichs**



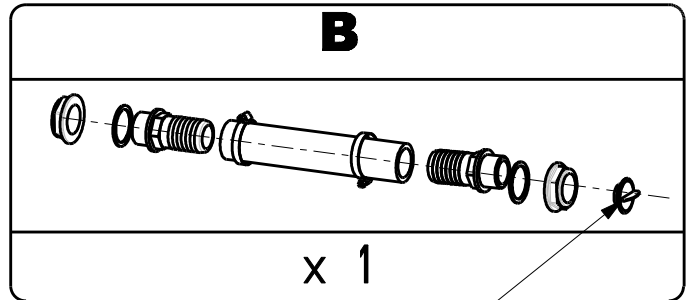
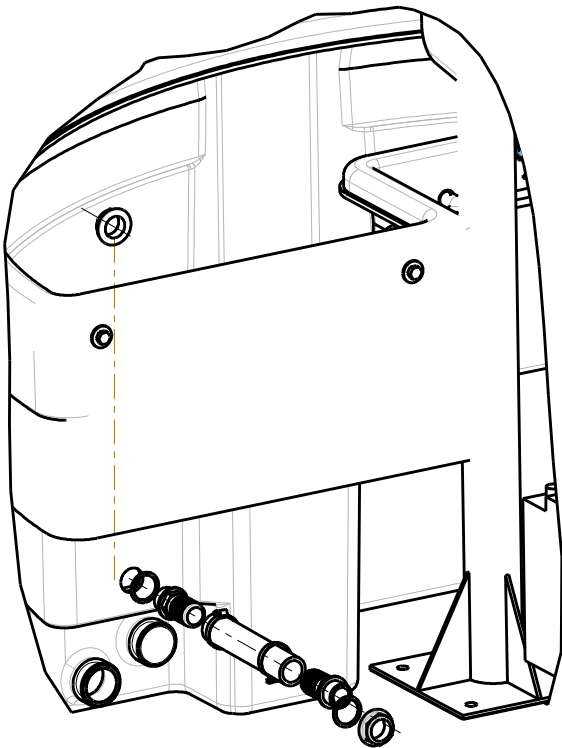
25

**Installer le deuxième demi-bac
Install the second half-trough
Das Zweites Halb-becken**



26

**Mise en place du kit de couplage sur les demi-bacs
Mount the connection set on the half-trough
Installierung des Kopplungssets auf die Halbbecken**

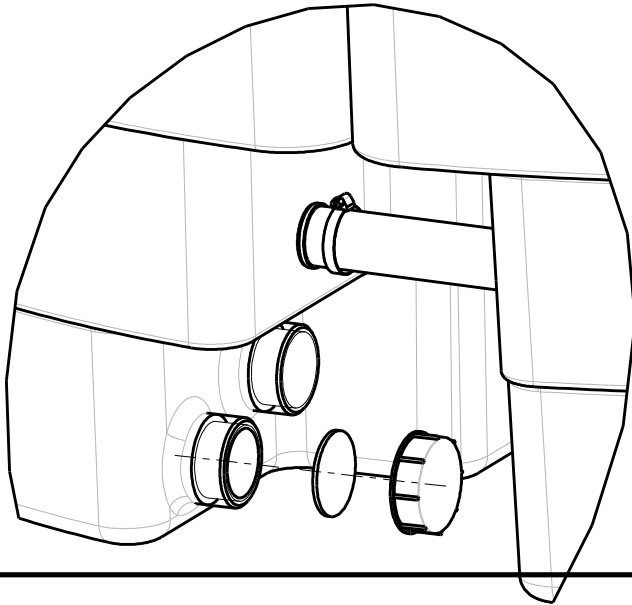


Le bouchon rouge sert à isoler un des 2 bacs avant une intervention dans le local technique (batterie, ...)
The red plug is used for isolating one of the 2 troughs before any action in the technical room (battery, ...)
Der rote Stopfen dient dazu, eine der 2 Becken zu isolieren vor eine Intervention im technischen RAum (Akku, ...)



27

Mise en place des bouchons de vidange sur les 2 bacs
Installation of the drain plugs on the 2 troughs
Installierung der Entleerungsstopfen auf die 2 Becken



- 2bouchons:

Lors de la mise en eau, assurez-vous de l'étanchéité. Dans le cas contraire, vérifiez les surfaces d'appui et/ou le serrage des bouchons.

- 2plugs:

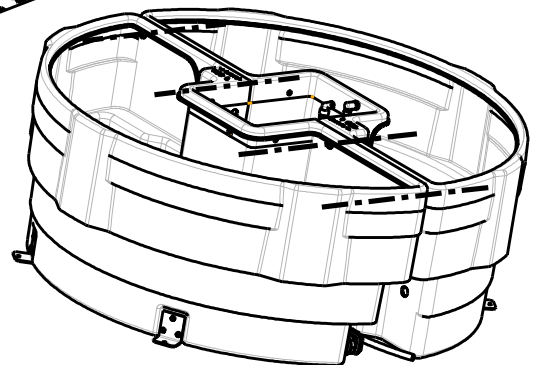
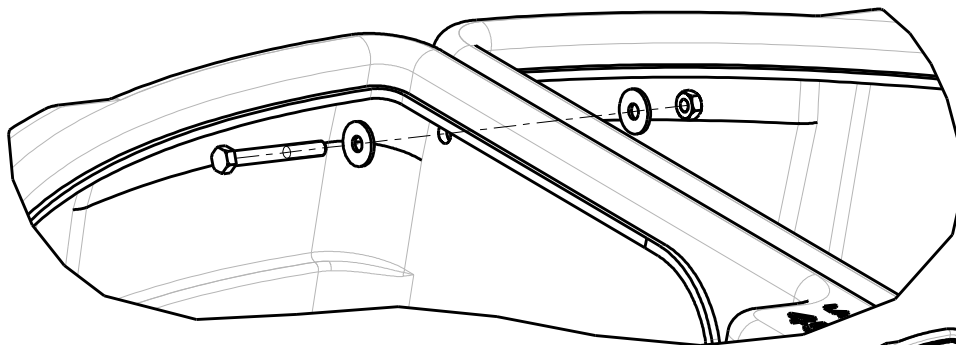
When the water is filled in, check the watertightness. If it is not watertight, check the bearing surfaces and/or the tightening of the plugs.

- 2Stofen:

Während des Wasserzuflusses, überprüfen Sie bitte, ob alles dicht ist. Falls nicht, überprüfen Sie die Druckaufnahmeflächen und/oder den Stopfenverschluss.

28

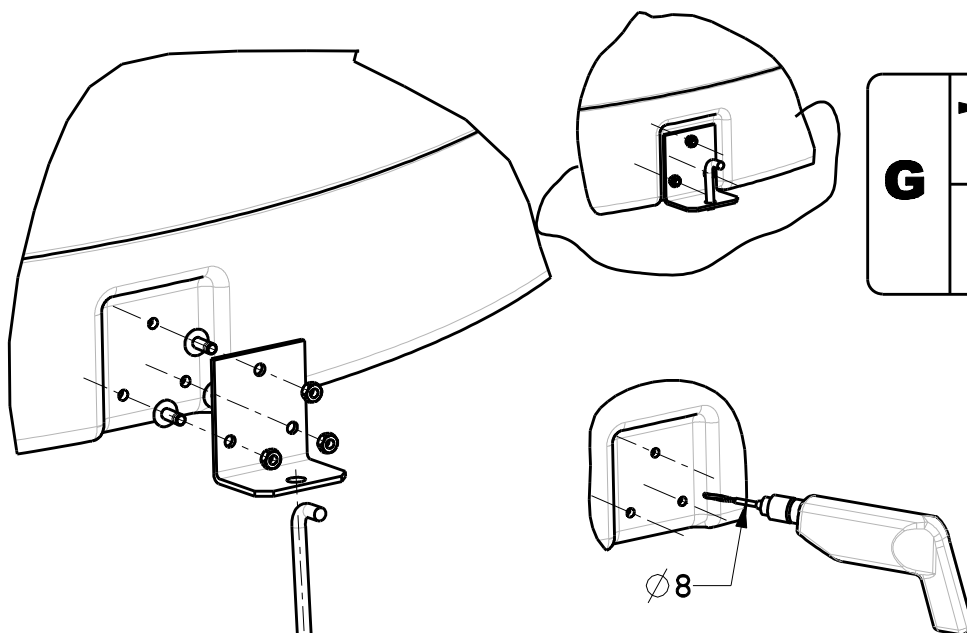
Fixer les 2 demi bacs
Fix the 2 half-troughs
Die 2 halb-Becken befestigen



B		x 4
		x 8

29

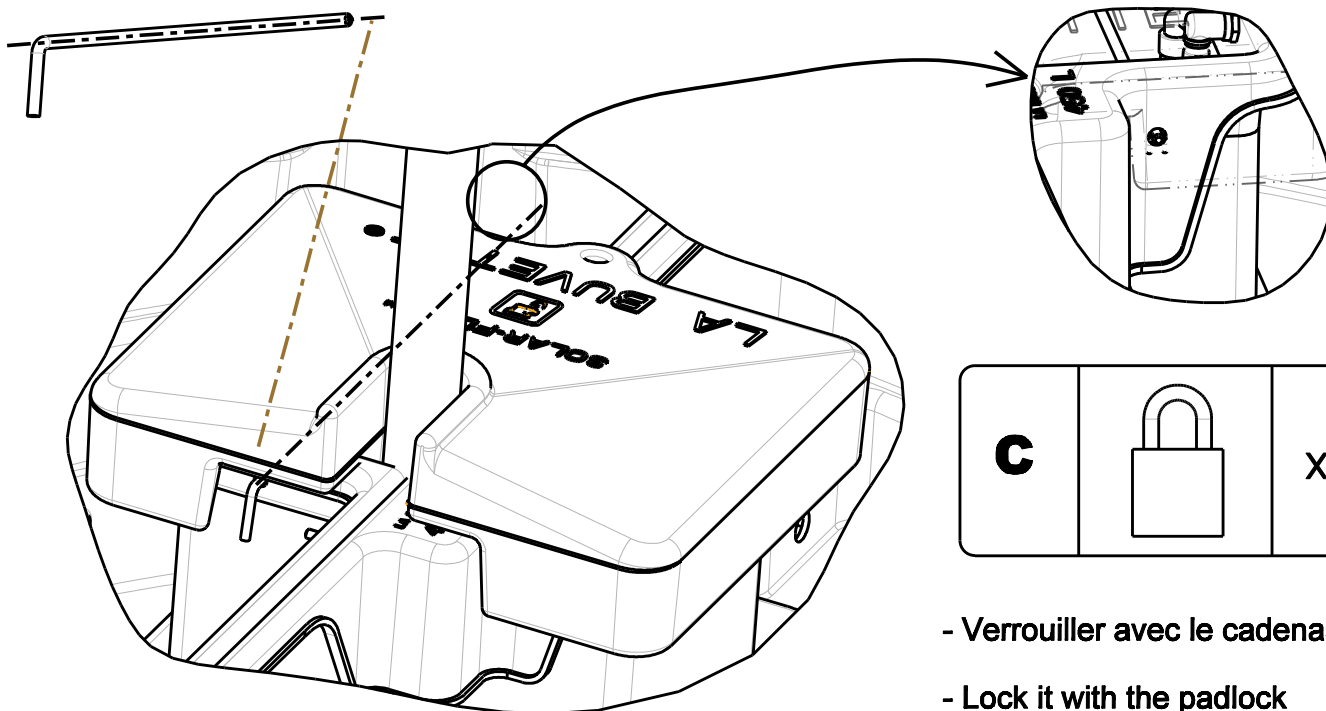
Installer le kit d'ancrage (si necessaire)
Install the anchoring set (If need be)
Den Verankerungsset einbauen (Falls nötig)



G	20 ϕ 8	x 12
		x 4

30

Placer le capot et le verouiller
Install the bonnet and lock it
Die Gehäuseabdeckung auflegen und verriegeln



C		x 1
----------	--	-----

- Verrouiller avec le cadenas
- Lock it with the padlock
- Mit dem Vorhängeschlob verriegeln

La tige doit traverser toutes les parois du 1/2 bac
 The rod must go through all the walls of the half-trough
 Die Stange muss durch alle Seitenwände des 1/2 Beckens gehen