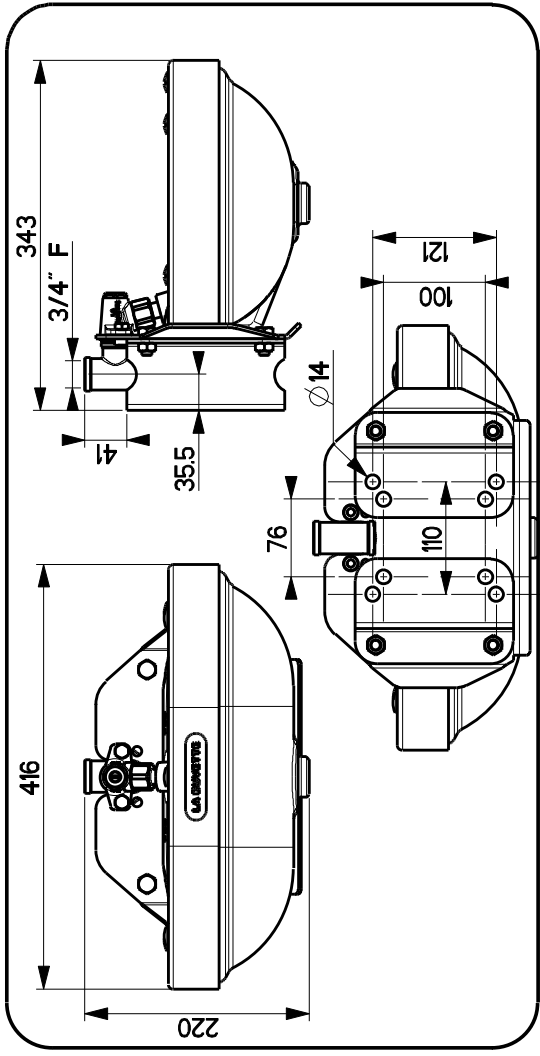
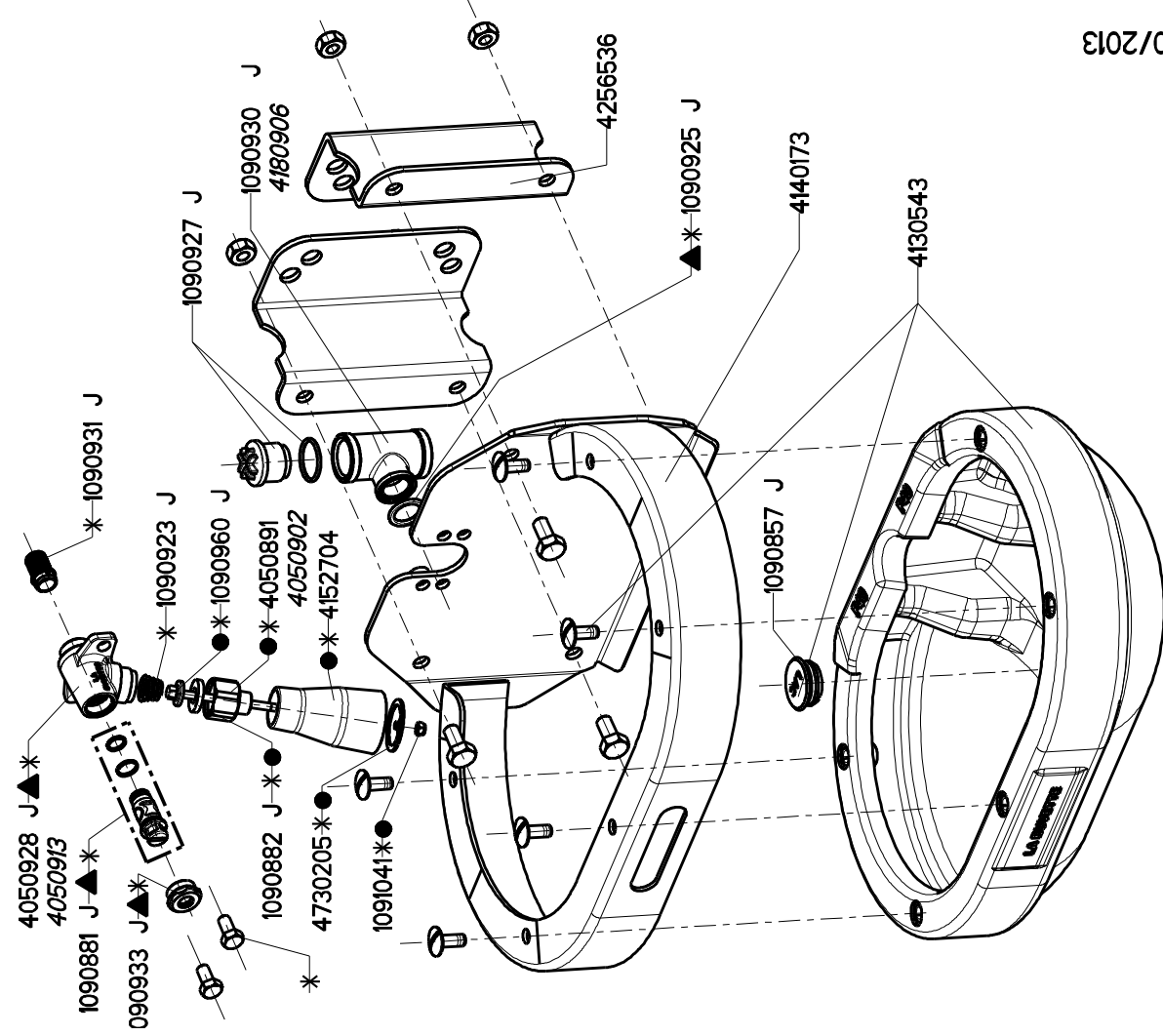
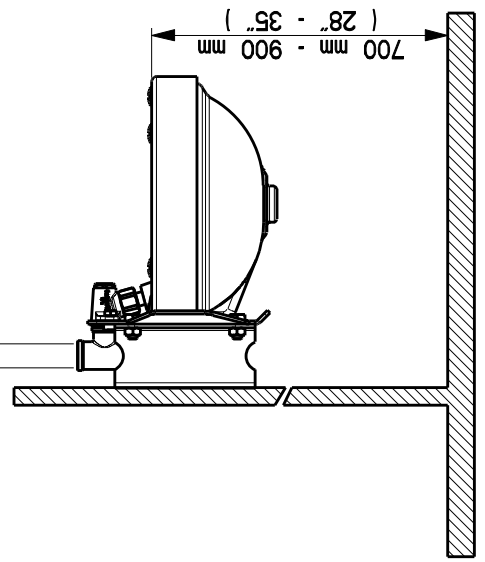


F40

30-65 / 30-66



* 15 Vaches laitières - Dairy cows - Milchkühe
 1 F40 → [20 Bovins - Cattle - Rinder



* La norme théorique pour les abreuvoirs bois est un taux d'équipement de 15% du cheptel (minimum 1 abreuvoir) , soit 2 abreuvoirs pour 15 bovins .
 In der Theorie beträgt die Ausstattung an Tränkebecken 15% des Viehbestandes (Minimum 1 Tränke), d.h. z.B. 2 Tränkebecken für 15 Rinder .
 The theoretical norm for the equipment rate of drinking bowls is 15% of the livestock (minimum 1 bowl), that is 2 drinking bowls for 15 cattle .

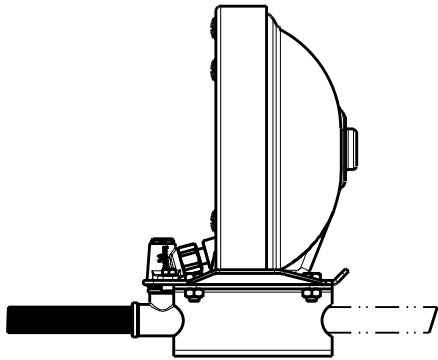
N° 4690405 - 10/2013

LA BUVETTE®
 Rue Maurice Perin
 Parc d'activités Ardennes Emeraude - Tournes
 F-08013 CHARLEVILLE-MEZIERES Cedex FRANCE
 TEL : 03.24.52.37.20 - FAX : 03.24.52.37.24
 Int. : 933.24.52.37.23 Int. : 933.24.52.37.24
 S.A.V. : 03.24.52.37.27 - FAX : 03.24.52.37.24
 Internet : www.labuvette.com
 e-mail : commercial@labuvette.com
 sav@labuvette.com

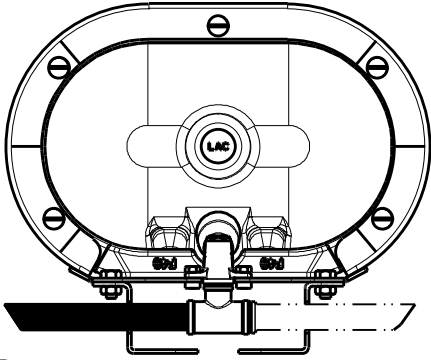
- 1090921 J - 4050917
- * 1090932 J - 4050918
- ▲ 4050928 J

Branchement - Connection - Anschluss

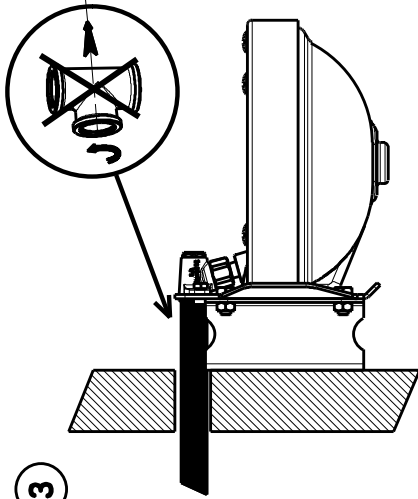
1



2

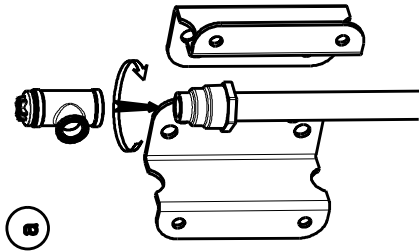


3

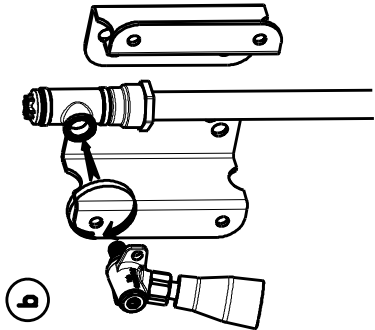


Montage - Installation

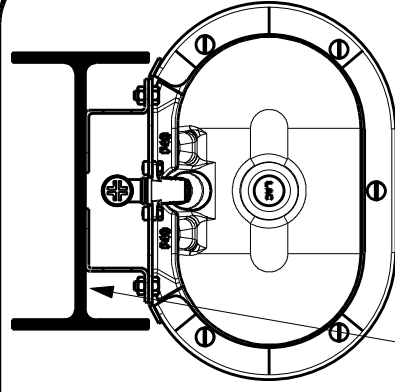
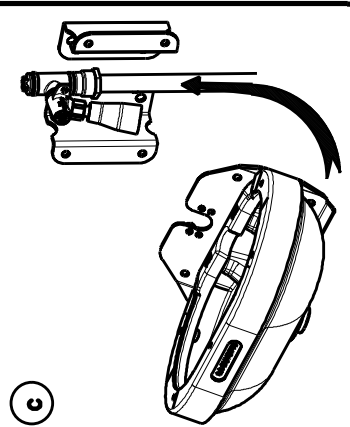
a



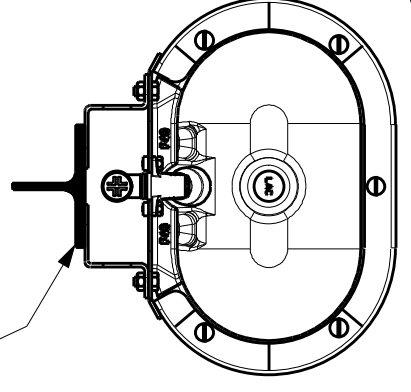
b



c



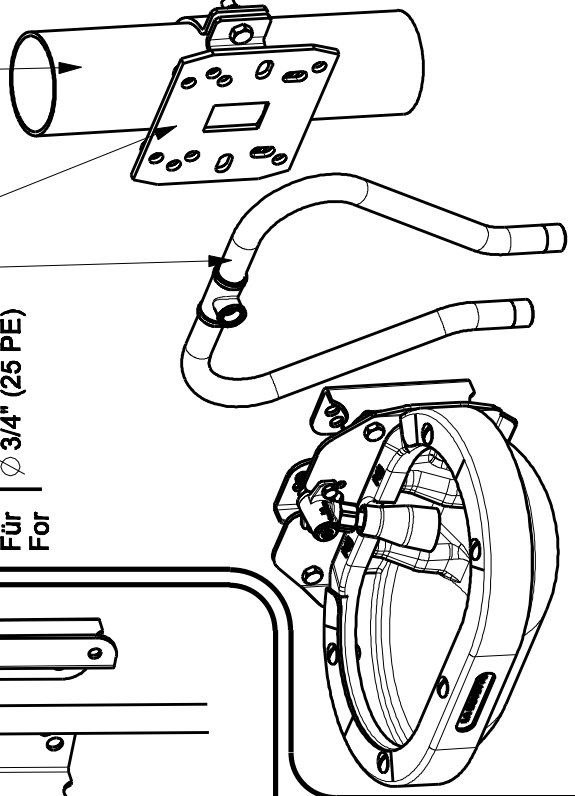
I 220 I 300



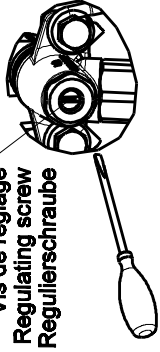
∅ 102
(∅ 4")

KIT A369
Pour PROFLOW
Für 3/4" (25 PE)
For

KIT A331

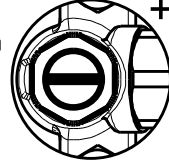
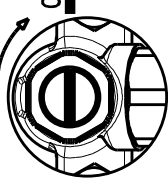
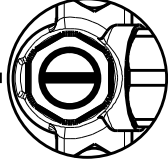


Vis de réglage
Regulating screw
Regulierschraube



Ferme
Off
Zu

Mini = 0



+

Maxi

Pression-Pressure
Wasserdruck
Kg/cm²
lbs/□²

Débit-Water flow
Wasserdurchfluss
L/mn-USG/mn

0,5
7,25

1
14,51

2
29,02

+ 4 Kg
/ 58,04 lbs

4
1

8
2,11

12
3,16

15
3,95

20
5,3

Maxi

Pression maxi
Maxi pressure
Maxi Wasserdruck

6 Kg/cm²
87,06 lbs/□²